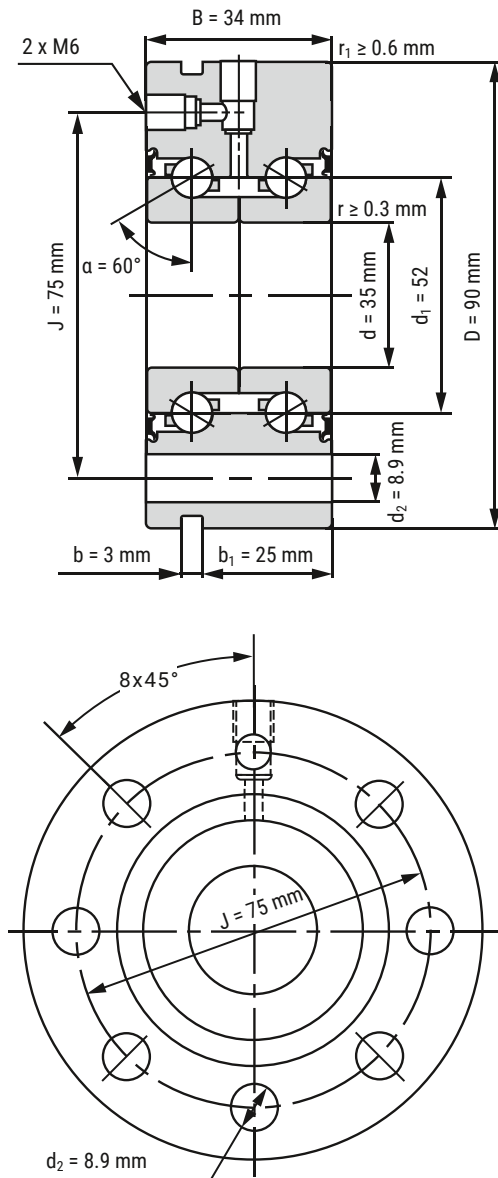


Axial-Schrägkugellager ZKLF3590-2RS-P4



d	35 mm
D	90 mm
B	34 mm

d ₁	52 mm
d ₂	8.9 mm
J	75 mm
b	3 mm
b ₁	25 mm
r _{min}	0.3 mm
r _{1 min}	0.6 mm
n	8
t	45°
α	60°

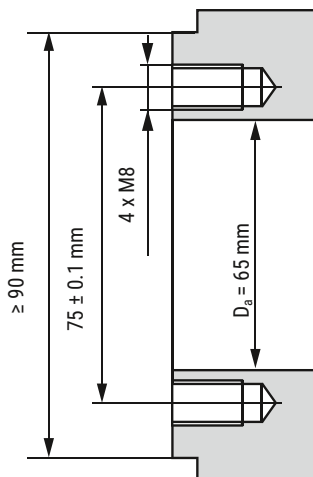
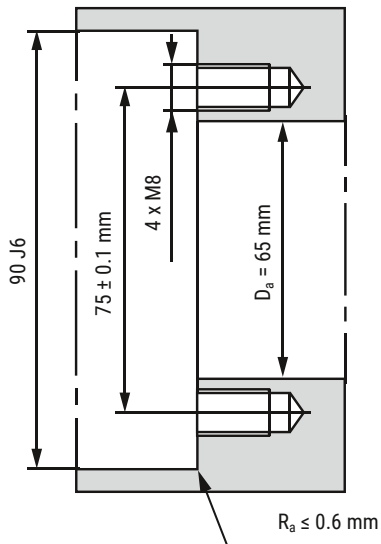
m	1.13 kg	Gewicht
C _a	45 kN	dynamische Tragzahl, axial
C _{oa}	89 kN	statische Tragzahl, axial
C _{ua}	5.2 kN	Ermüdungsgrenzbelastung
Rundlauf	2.5 μm	axial, basierend auf drehenden Innenring
M _{RL}	0.6 Nm	Reibmoment
C _{aL}	900 N/μm	axiale Steifigkeit
C _{kL}	400 N/mrad	Kippsteifigkeit

i Alle Angaben wurden sorgfältig erstellt und überprüft. Kugellager-Express GmbH übernimmt keinerlei Haftung für unvollständige oder fehlerhafte Angaben.

HIER GEHT'S ZUR
ARTIKELSEITE
(anklicken oder scannen)

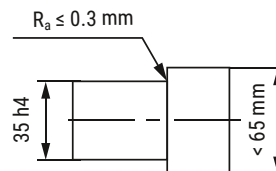


Axial-Schrägkugellager ZKLF3590-2RS-P4



D_a	65 mm
d_a	45 mm
n_a	4
M_a	M8

M_m	1.51 kg · cm ²	Massenträgheitsmoment für rotierenden Innenring
F_a	10770 N	axiale Kraft der Wellenmutter
Drehzahlen	4400 1/min	Grenzdrehzahl
	2000 1/min	thermisch zulässige Betriebsdrehzahl



i Alle Angaben wurden sorgfältig erstellt und überprüft. Kugellager-Express GmbH übernimmt keinerlei Haftung für unvollständige oder fehlerhafte Angaben.

HIER GEHT'S ZUR
ARTIKELSEITE
(anklicken oder scannen)

