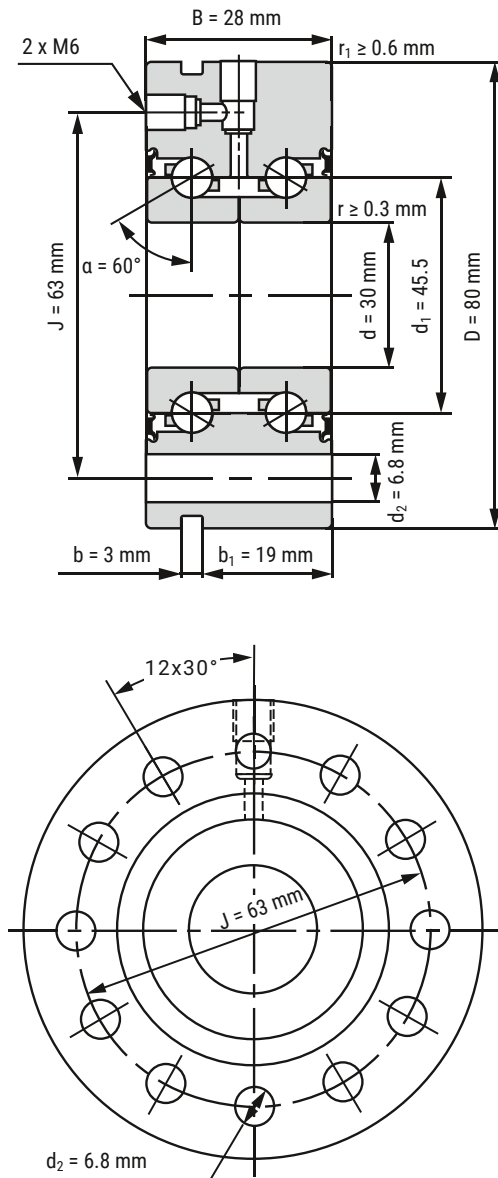


## Axial-Schrägkugellager ZKLF3080-2RS-P4



d	30 mm
D	80 mm
B	28 mm

d <sub>1</sub>	45.5 mm
d <sub>2</sub>	6.8 mm
J	63 mm
b	3 mm
b <sub>1</sub>	19 mm
r <sub>min</sub>	0.3 mm
r <sub>1 min</sub>	0.6 mm
n	12
t	30°
α	60°

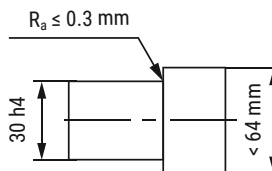
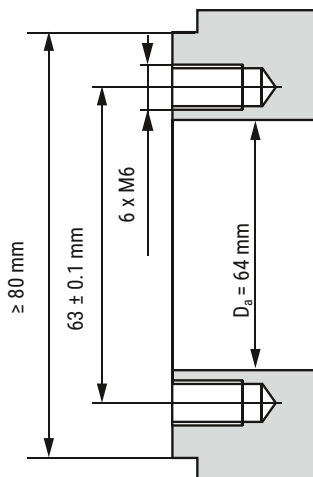
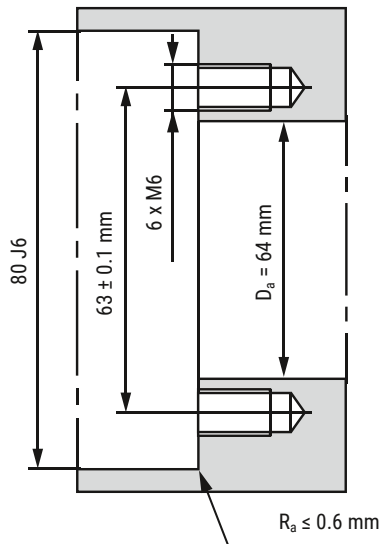
m	0.78 kg	Gewicht
C <sub>a</sub>	29.7 kN	dynamische Tragzahl, axial
C <sub>oa</sub>	64 kN	statische Tragzahl, axial
C <sub>ua</sub>	2.89 kN	Ermüdungsgrenzbelastung
Rundlauf	2.5 μm	axial, basierend auf drehenden Innenring
M <sub>RL</sub>	0.5 Nm	Reibmoment
C <sub>aL</sub>	850 N/μm	axiale Steifigkeit
C <sub>kL</sub>	300 N/mrad	Kippsteifigkeit

**i** Alle Angaben wurden sorgfältig erstellt und überprüft. Kugellager-Express GmbH übernimmt keinerlei Haftung für unvollständige oder fehlerhafte Angaben.

HIER GEHT'S ZUR  
ARTIKELSEITE  
(anklicken oder scannen)



## Axial-Schrägkugellager ZKLF3080-2RS-P4



$D_a$	64 mm
$d_a$	40 mm
$n_a$	6
$M_a$	M6

$M_m$	0.73 kg · cm <sup>2</sup>	Massenträgheitsmoment für rotierenden Innenring
$F_a$	9947 N	axiale Kraft der Wellenmutter
Drehzahlen	5000 1/min	Grenzdrehzahl
	2200 1/min	thermisch zulässige Betriebsdrehzahl

**i** Alle Angaben wurden sorgfältig erstellt und überprüft. Kugellager-Express GmbH übernimmt keinerlei Haftung für unvollständige oder fehlerhafte Angaben.

HIER GEHT'S ZUR  
ARTIKELSEITE  
(anklicken oder scannen)

