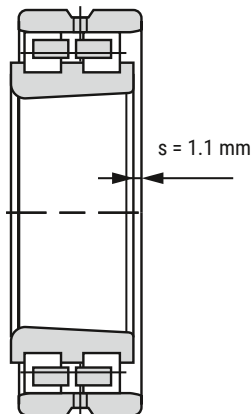
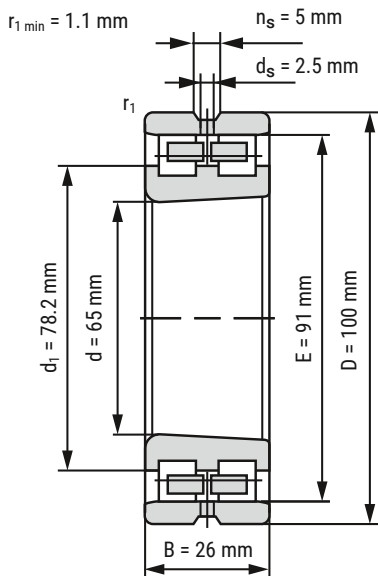


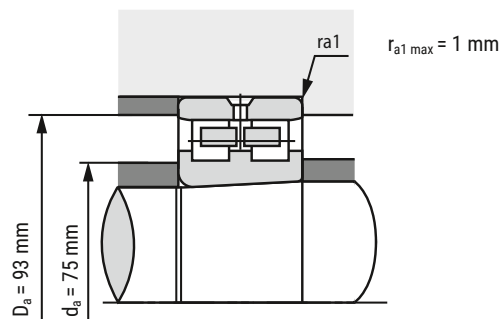
Hochgenauigkeits- Zylinderrollenlager NN3013-AS-K-M-SP



d	65 mm
D	100 mm
B	26 mm

D_a	93 mm	Toleranz: H12
d_a	75 mm	Toleranz: h12
r_{1 min}	1.1 mm	
r_{a1 max}	1 mm	
E	91 mm	
d₁	78.2 mm	
n_s	5 mm	
d_s	2.5 mm	
s	1.1 mm	axialer Verschiebeweg

m	0.71 kg	Gewicht
C_r	78700 N	dynamische Tragzahl, radial
C_{0r}	119100 N	statische Tragzahl, radial
n_{G Fett}	8000 r/min	Grenzdrehzahl Fettschmierung
n_{0 öl}	9500 r/min	Grenzdrehzahl Ölschmierung



i Alle Angaben wurden sorgfältig erstellt und überprüft. Kugellager-Express GmbH übernimmt keinerlei Haftung für unvollständige oder fehlerhafte Angaben.

HIER GEHT'S ZUR
ARTIKELSEITE
(anklicken oder scannen)

