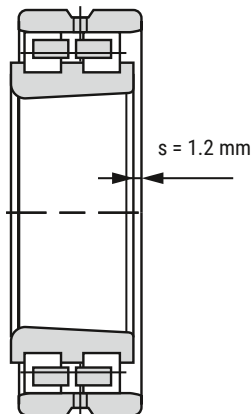
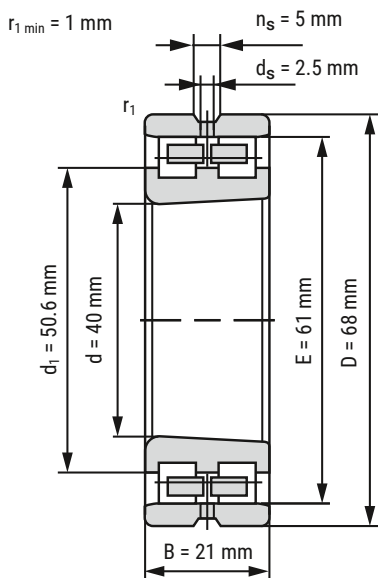


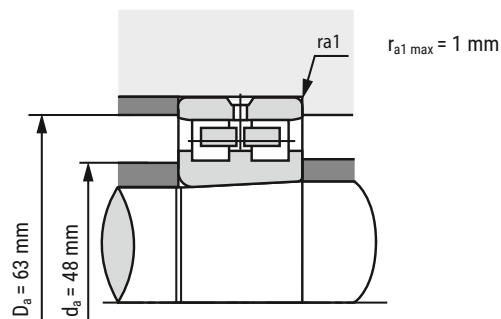
## Hochgenauigkeits- Zylinderrollenlager NN3008-AS-K-M-SP



d	40 mm
D	68 mm
B	21 mm

D <sub>a</sub>	63 mm	Toleranz: H12
d <sub>a</sub>	48 mm	Toleranz: h12
r <sub>1 min</sub>	1 mm	
r <sub>a1 max</sub>	1 mm	
E	61 mm	
d <sub>1</sub>	50.6 mm	
n <sub>s</sub>	5 mm	
d <sub>s</sub>	2.5 mm	
s	1.2 mm	axialer Verschiebeweg

m	0.3 kg	Gewicht
C <sub>r</sub>	43300 N	dynamische Tragzahl, radial
C <sub>0r</sub>	55400 N	statische Tragzahl, radial
n <sub>G Fett</sub>	12000 r/min	Grenzdrehzahl Fettschmierung
n <sub>0 öl</sub>	15000 r/min	Grenzdrehzahl Ölschmierung



**i** Alle Angaben wurden sorgfältig erstellt und überprüft. Kugellager-Express GmbH übernimmt keinerlei Haftung für unvollständige oder fehlerhafte Angaben.

HIER GEHT'S ZUR  
ARTIKELSEITE  
(anklicken oder scannen)

