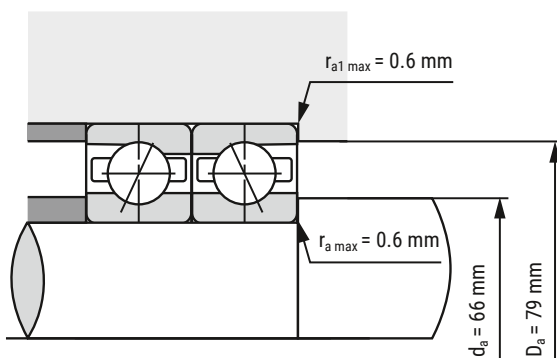
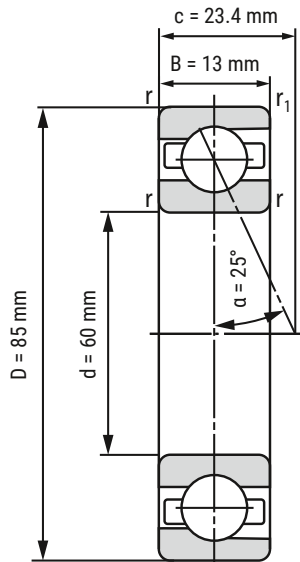


Spindellager

HCB71912-E-T-P4S-UL



d	60 mm
D	85 mm
B	13 mm

c	23.4 mm	
D_a	79 mm	Toleranz: H12
d_a	66 mm	Toleranz: h12
r_{min}	1 mm	
r_{1 min}	0.6 mm	
r_{a max}	0.6 mm	
r_{a1 max}	0.6 mm	
α	25°	Druckwinkel

m	161 kg	Gewicht
C_r	22640 N	dynamische Tragzahl, radial
C_{0r}	15090 N	statische Tragzahl, radial
F_{VL}	200 N	Vorspannkraft
F_{VM}	440 N	Vorspannkraft
F_{VH}	880 N	Vorspannkraft
C_{aL}	159.1 N/μm	axiale Steifigkeit
C_{aM}	211.9 N/μm	axiale Steifigkeit
C_{aH}	275.6 N/μm	axiale Steifigkeit
n_{G Fett}	20000 r/min	Grenzdrehzahl Fettschmierung
n_{Ö Öl}	30000 r/min	Grenzdrehzahl Ölschmierung

i Alle Angaben wurden sorgfältig erstellt und überprüft. Kugellager-Express GmbH übernimmt keinerlei Haftung für unvollständige oder fehlerhafte Angaben.

HIER GEHT'S ZUR
ARTIKELSEITE
(anklicken oder scannen)

