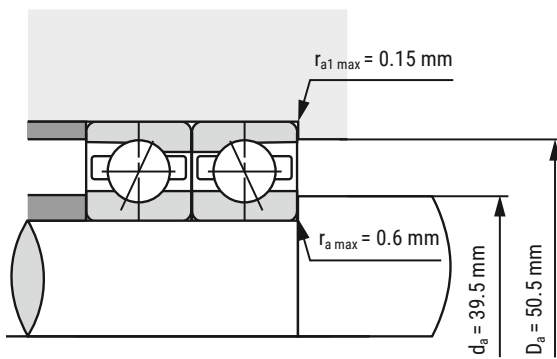
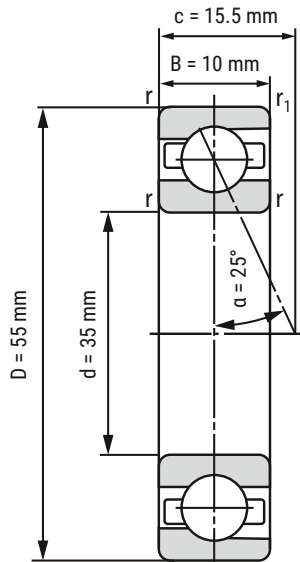


## Spindellager

### HCB71907-E-T-P4S-UL



d	35 mm
D	55 mm
B	10 mm

c	15.5 mm	
D <sub>a</sub>	50.5 mm	Toleranz: H12
d <sub>a</sub>	39.5 mm	Toleranz: h12
r <sub>min</sub>	0.6 mm	
r <sub>1 min</sub>	0.15 mm	
r <sub>a max</sub>	0.6 mm	
r <sub>a1 max</sub>	0.15 mm	
α	25°	Druckwinkel

m	67 kg	Gewicht
C <sub>r</sub>	10740 N	dynamische Tragzahl, radial
C <sub>0r</sub>	5990 N	statische Tragzahl, radial
F <sub>VL</sub>	100 N	Vorspannkraft
F <sub>VM</sub>	250 N	Vorspannkraft
F <sub>VH</sub>	490 N	Vorspannkraft
C <sub>aL</sub>	98.9 N/μm	axiale Steifigkeit
C <sub>aM</sub>	139 N/μm	axiale Steifigkeit
C <sub>aH</sub>	180.6 N/μm	axiale Steifigkeit
n <sub>G Fett</sub>	32000 r/min	Grenzdrehzahl Fettschmierung
n <sub>Ö Öl</sub>	50000 r/min	Grenzdrehzahl Ölschmierung

**i** Alle Angaben wurden sorgfältig erstellt und überprüft. Kugellager-Express GmbH übernimmt keinerlei Haftung für unvollständige oder fehlerhafte Angaben.

HIER GEHT'S ZUR  
ARTIKELSEITE  
(anklicken oder scannen)

