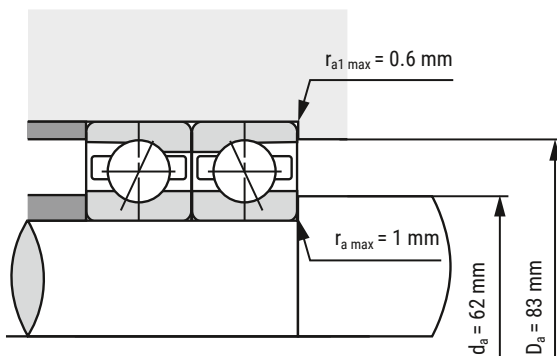
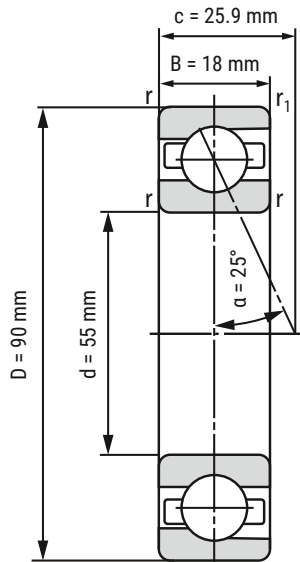


Spindellager HCB7011-E-T-P4S-UL



d	55 mm
D	90 mm
B	18 mm

c	25.9 mm	
D _a	83 mm	Toleranz: H12
d _a	62 mm	Toleranz: h12
r _{min}	1.1 mm	
r _{1 min}	0.6 mm	
r _{a max}	1 mm	
r _{a1 max}	0.6 mm	
α	25°	Druckwinkel

m	312 kg	Gewicht
C _r	32350 N	dynamische Tragzahl, radial
C _{0r}	19060 N	statische Tragzahl, radial
F _{VL}	340 N	Vorspannkraft
F _{VM}	780 N	Vorspannkraft
F _{VH}	1570 N	Vorspannkraft
C _{aL}	177.1 N/μm	axiale Steifigkeit
C _{aM}	240.4 N/μm	axiale Steifigkeit
C _{aH}	315.2 N/μm	axiale Steifigkeit
n _{G Fett}	20000 r/min	Grenzdrehzahl Fettschmierung
n _{O Öl}	30000 r/min	Grenzdrehzahl Ölschmierung

i Alle Angaben wurden sorgfältig erstellt und überprüft. Kugellager-Express GmbH übernimmt keinerlei Haftung für unvollständige oder fehlerhafte Angaben.

HIER GEHT'S ZUR
ARTIKELSEITE
(anklicken oder scannen)

