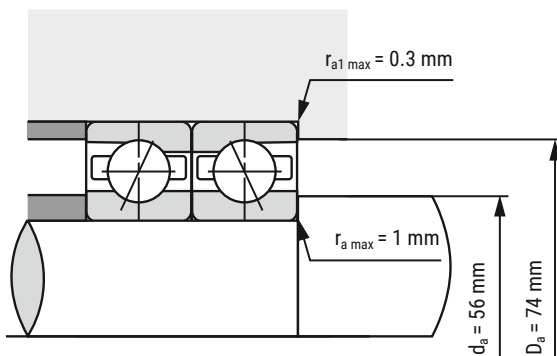
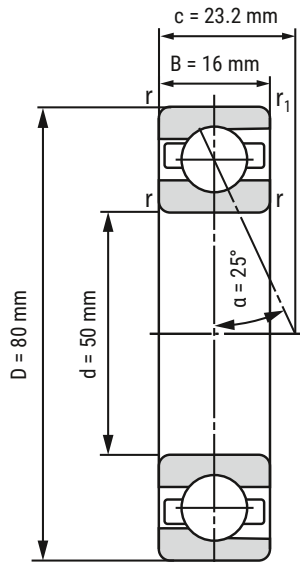


Spindellager HCB7010-E-T-P4S-UL



d	50 mm
D	80 mm
B	16 mm

c	23.2 mm	
Da	74 mm	Toleranz: H12
da	56 mm	Toleranz: h12
r _{min}	1 mm	
r _{1 min}	0.6 mm	
ra _{max}	1 mm	
ra1 _{max}	0.3 mm	
α	25°	Druckwinkel

m	214 kg	Gewicht
Cr	24610 N	dynamische Tragzahl, radial
Cor	14570 N	statische Tragzahl, radial
FVL	250 N	Vorspannkraft
FVM	590 N	Vorspannkraft
FVH	1180 N	Vorspannkraft
CaL	156.6 N/μm	axiale Steifigkeit
CaM	214.8 N/μm	axiale Steifigkeit
CaH	280.9 N/μm	axiale Steifigkeit
n _{G Fett}	22000 r/min	Grenzdrehzahl Fettschmierung
n _{O Öl}	34000 r/min	Grenzdrehzahl Ölschmierung

i Alle Angaben wurden sorgfältig erstellt und überprüft. Kugellager-Express GmbH übernimmt keinerlei Haftung für unvollständige oder fehlerhafte Angaben.

HIER GEHT'S ZUR
ARTIKELSEITE
(anklicken oder scannen)

