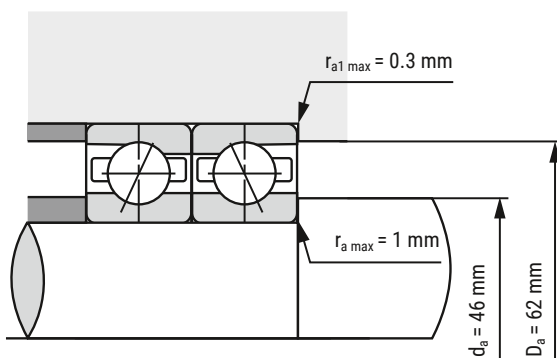
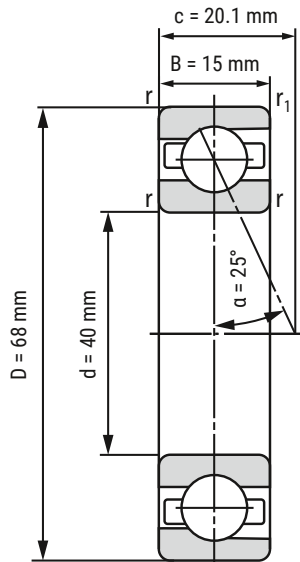


Spindellager HCB7008-E-T-P4S-UL



d	40 mm
D	68 mm
B	15 mm

c	20.1 mm	
Da	62 mm	Toleranz: H12
da	46 mm	Toleranz: h12
r _{min}	1 mm	
r _{1 min}	0.6 mm	
ra max	1 mm	
ra1 max	0.3 mm	
α	25°	Druckwinkel

m	168 kg	Gewicht
Cr	19500 N	dynamische Tragzahl, radial
C _{0r}	10580 N	statische Tragzahl, radial
F _{VL}	200 N	Vorspannkraft
F _{VM}	440 N	Vorspannkraft
F _{VH}	880 N	Vorspannkraft
C _{aL}	131 N/μm	axiale Steifigkeit
C _{aM}	175.3 N/μm	axiale Steifigkeit
C _{aH}	229.2 N/μm	axiale Steifigkeit
n _{G Fett}	28000 r/min	Grenzdrehzahl Fettschmierung
n _{O Öl}	43000 r/min	Grenzdrehzahl Ölschmierung

i Alle Angaben wurden sorgfältig erstellt und überprüft. Kugellager-Express GmbH übernimmt keinerlei Haftung für unvollständige oder fehlerhafte Angaben.

HIER GEHT'S ZUR
ARTIKELSEITE
(anklicken oder scannen)

