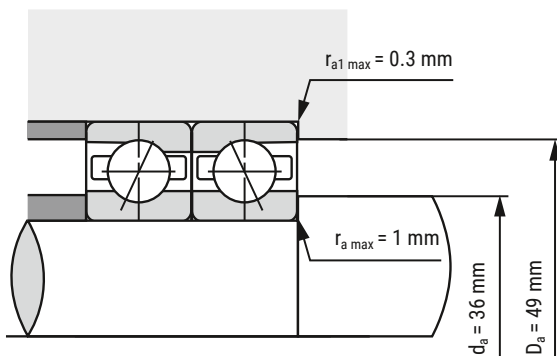
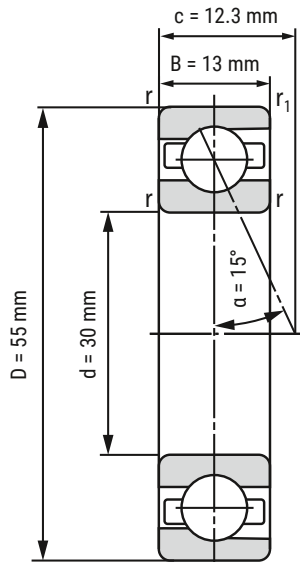


## Spindellager HCB7006-C-T-P4S-UL



<b>d</b>	30 mm
<b>D</b>	55 mm
<b>B</b>	13 mm

<b>c</b>	12.3 mm	
<b>Da</b>	49 mm	Toleranz: H12
<b>da</b>	36 mm	Toleranz: h12
<b>r<sub>min</sub></b>	1 mm	
<b>r<sub>1 min</sub></b>	0.6 mm	
<b>ra max</b>	1 mm	
<b>ra1 max</b>	0.3 mm	
<b>α</b>	15°	Druckwinkel

<b>m</b>	103 kg	Gewicht
<b>Cr</b>	15840 N	dynamische Tragzahl, radial
<b>C<sub>0r</sub></b>	7720 N	statische Tragzahl, radial
<b>F<sub>VL</sub></b>	78 N	Vorspannkraft
<b>F<sub>VM</sub></b>	200 N	Vorspannkraft
<b>F<sub>VH</sub></b>	390 N	Vorspannkraft
<b>C<sub>aL</sub></b>	40.2 N/μm	axiale Steifigkeit
<b>C<sub>aM</sub></b>	60 N/μm	axiale Steifigkeit
<b>C<sub>aH</sub></b>	81.6 N/μm	axiale Steifigkeit
<b>n<sub>G Fett</sub></b>	38000 r/min	Grenzdrehzahl Fettschmierung
<b>n<sub>Öl</sub></b>	60000 r/min	Grenzdrehzahl Ölschmierung

**i** Alle Angaben wurden sorgfältig erstellt und überprüft. Kugellager-Express GmbH übernimmt keinerlei Haftung für unvollständige oder fehlerhafte Angaben.

HIER GEHT'S ZUR  
ARTIKELSEITE  
(anklicken oder scannen)

