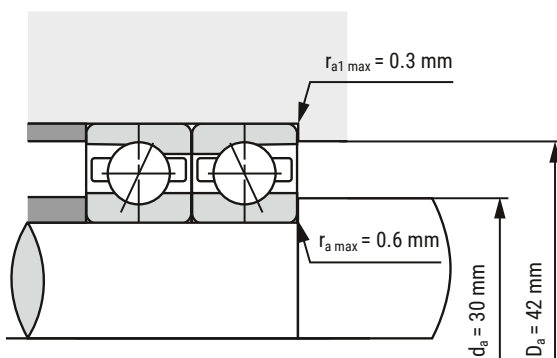
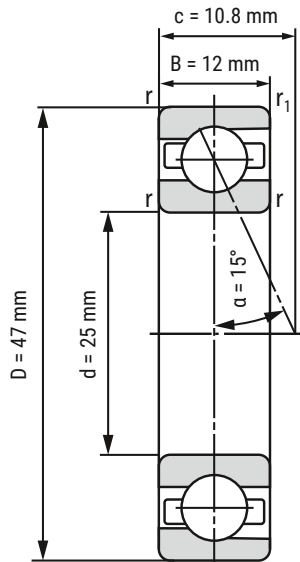


Spindellager HCB7005-C-T-P4S-UL



d	25 mm
D	47 mm
B	12 mm

c	10.8 mm	
D_a	42 mm	Toleranz: H12
d_a	30 mm	Toleranz: h12
r_{min}	0.6 mm	
r_{1 min}	0.3 mm	
r_{a max}	0.6 mm	
r_{a1 max}	0.3 mm	
α	15°	Druckwinkel

m	65 kg	Gewicht
C_r	12280 N	dynamische Tragzahl, radial
C_{0r}	5600 N	statische Tragzahl, radial
F_{VL}	59 N	Vorspannkraft
F_{VM}	150 N	Vorspannkraft
F_{VH}	290 N	Vorspannkraft
C_{aL}	33.6 N/μm	axiale Steifigkeit
C_{aM}	50.1 N/μm	axiale Steifigkeit
C_{aH}	68 N/μm	axiale Steifigkeit
n_{G Fett}	45000 r/min	Grenzdrehzahl Fettschmierung
n_{Öl}	70000 r/min	Grenzdrehzahl Ölschmierung

i Alle Angaben wurden sorgfältig erstellt und überprüft. Kugellager-Express GmbH übernimmt keinerlei Haftung für unvollständige oder fehlerhafte Angaben.

HIER GEHT'S ZUR
ARTIKELSEITE
(anklicken oder scannen)

