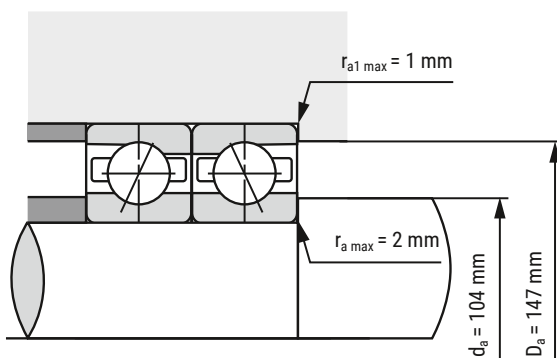
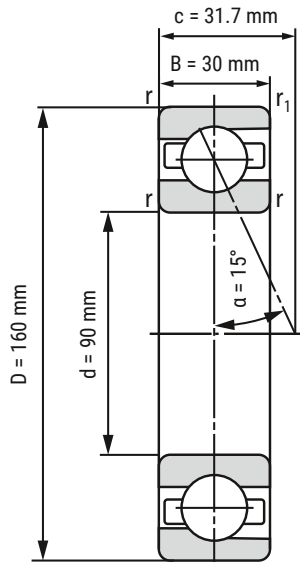


## Spindellager

### B7218-C-T-P4S-UL



d	90 mm
D	160 mm
B	30 mm

c	31.7 mm	
Da	147 mm	Toleranz: H12
da	104 mm	Toleranz: h12
r <sub>min</sub>	2 mm	
r <sub>1 min</sub>	1 mm	
ra <sub>max</sub>	2 mm	
ra <sub>1 max</sub>	1 mm	
α	15°	Druckwinkel

m	2.2 kg	Gewicht
C <sub>r</sub>	122630 N	dynamische Tragzahl, radial
C <sub>0r</sub>	104830 N	statische Tragzahl, radial
F <sub>VL</sub>	780 N	Vorspannkraft
F <sub>VM</sub>	1860 N	Vorspannkraft
F <sub>VH</sub>	3730 N	Vorspannkraft
C <sub>aL</sub>	114.3 N/μm	axiale Steifigkeit
C <sub>aM</sub>	166 N/μm	axiale Steifigkeit
C <sub>aH</sub>	230.1 N/μm	axiale Steifigkeit
n <sub>G Fett</sub>	8500 r/min	Grenzdrehzahl Fettschmierung
n <sub>O Öl</sub>	14000 r/min	Grenzdrehzahl Ölschmierung

**i** Alle Angaben wurden sorgfältig erstellt und überprüft. Kugellager-Express GmbH übernimmt keinerlei Haftung für unvollständige oder fehlerhafte Angaben.

HIER GEHT'S ZUR  
ARTIKELSEITE  
(anklicken oder scannen)

