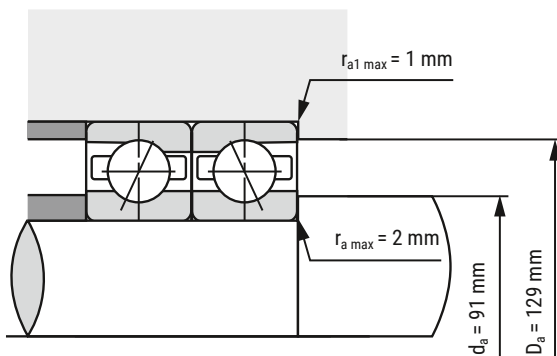
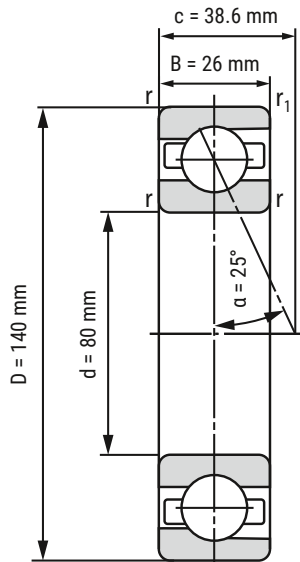


## Spindellager B7216-E-T-P4S-UL



d	80 mm
D	140 mm
B	26 mm

c	38.6 mm	
Da	129 mm	Toleranz: H12
da	91 mm	Toleranz: h12
r <sub>min</sub>	2 mm	
r <sub>1 min</sub>	1 mm	
ra max	2 mm	
ra1 max	1 mm	
α	25°	Druckwinkel

m	1.43 kg	Gewicht
Cr	85200 N	dynamische Tragzahl, radial
Cor	73400 N	statische Tragzahl, radial
FVL	930 N	Vorspannkraft
FVM	2160 N	Vorspannkraft
FVH	4310 N	Vorspannkraft
CaL	246.9 N/μm	axiale Steifigkeit
CaM	337.8 N/μm	axiale Steifigkeit
CaH	442.9 N/μm	axiale Steifigkeit
nG Fett	8500 r/min	Grenzdrehzahl Fettschmierung
nO Öl	14000 r/min	Grenzdrehzahl Ölschmierung

**i** Alle Angaben wurden sorgfältig erstellt und überprüft. Kugellager-Express GmbH übernimmt keinerlei Haftung für unvollständige oder fehlerhafte Angaben.

HIER GEHT'S ZUR  
ARTIKELSEITE  
(anklicken oder scannen)

