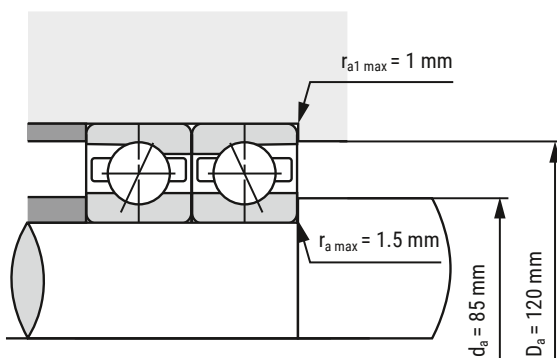
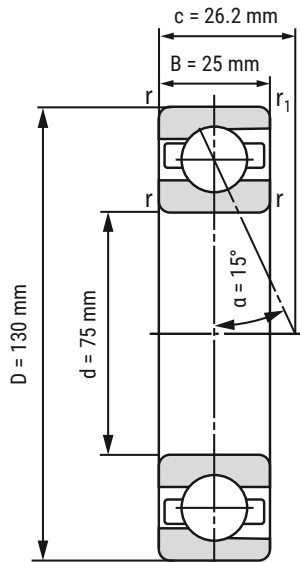


Spindellager B7215-C-T-P4S-UL



d	75 mm
D	130 mm
B	25 mm

c	26.2 mm	
Da	120 mm	Toleranz: H12
da	85 mm	Toleranz: h12
r _{min}	1.5 mm	
r _{1 min}	1 mm	
ra _{max}	1.5 mm	
ra _{1 max}	1 mm	
α	15°	Druckwinkel

m	1.2 kg	Gewicht
C _r	79280 N	dynamische Tragzahl, radial
C _{0r}	65430 N	statische Tragzahl, radial
F _{VL}	540 N	Vorspannkraft
F _{VM}	1230 N	Vorspannkraft
F _{VH}	2450 N	Vorspannkraft
C _{aL}	94.1 N/μm	axiale Steifigkeit
C _{aM}	134.6 N/μm	axiale Steifigkeit
C _{aH}	186.4 N/μm	axiale Steifigkeit
n _{G Fett}	10000 r/min	Grenzdrehzahl Fettschmierung
n _{O Öl}	17000 r/min	Grenzdrehzahl Ölschmierung

i Alle Angaben wurden sorgfältig erstellt und überprüft. Kugellager-Express GmbH übernimmt keinerlei Haftung für unvollständige oder fehlerhafte Angaben.

HIER GEHT'S ZUR
ARTIKELSEITE
(anklicken oder scannen)

