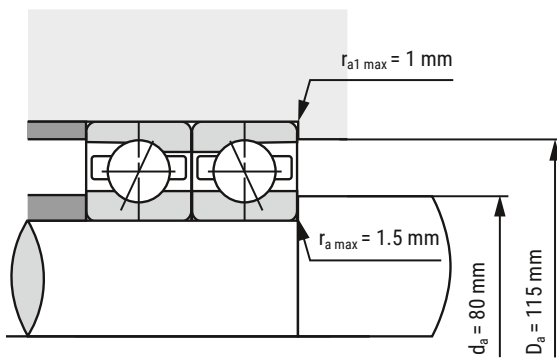
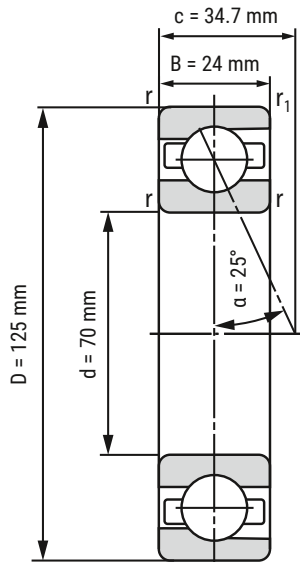


Spindellager B7214-E-T-P4S-UL



d	70 mm
D	125 mm
B	24 mm

c	34.7 mm	
Da	115 mm	Toleranz: H12
da	80 mm	Toleranz: h12
r _{min}	1.5 mm	
r _{1 min}	1 mm	
ra _{max}	1.5 mm	
ra _{1 max}	1 mm	
α	25°	Druckwinkel

m	1.1 kg	Gewicht
C _r	69450 N	dynamische Tragzahl, radial
C _{0r}	56860 N	statische Tragzahl, radial
F _{VL}	780 N	Vorspannkraft
F _{VM}	1860 N	Vorspannkraft
F _{VH}	3730 N	Vorspannkraft
C _{aL}	216.8 N/μm	axiale Steifigkeit
C _{aM}	300 N/μm	axiale Steifigkeit
C _{aH}	395.1 N/μm	axiale Steifigkeit
n _{G Fett}	9500 r/min	Grenzdrehzahl Fettschmierung
n _{O Öl}	16000 r/min	Grenzdrehzahl Ölschmierung

i Alle Angaben wurden sorgfältig erstellt und überprüft. Kugellager-Express GmbH übernimmt keinerlei Haftung für unvollständige oder fehlerhafte Angaben.

HIER GEHT'S ZUR
ARTIKELSEITE
(anklicken oder scannen)

