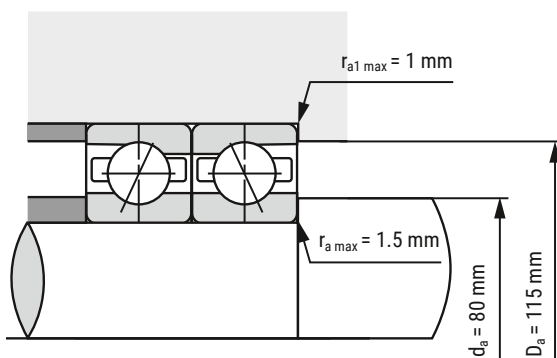
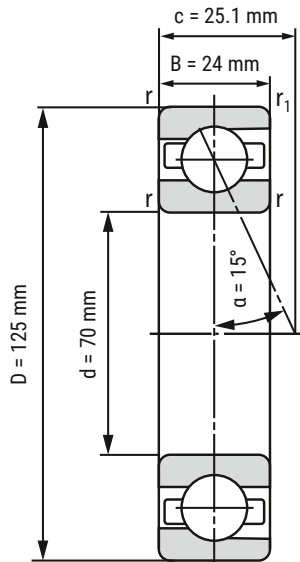


Spindellager B7214-C-T-P4S-UL



d	70 mm
D	125 mm
B	24 mm

c	25.1 mm	
D_a	115 mm	Toleranz: H12
d_a	80 mm	Toleranz: h12
r_{min}	1.5 mm	
r_{1 min}	1 mm	
r_{a max}	1.5 mm	
r_{a1 max}	1 mm	
α	15°	Druckwinkel

m	1.1 kg	Gewicht
C_r	72930 N	dynamische Tragzahl, radial
C_{0r}	59570 N	statische Tragzahl, radial
F_{VL}	490 N	Vorspannkraft
F_{VM}	1180 N	Vorspannkraft
F_{VH}	2350 N	Vorspannkraft
C_{aL}	89.7 N/μm	axiale Steifigkeit
C_{aM}	131.5 N/μm	axiale Steifigkeit
C_{aH}	182.5 N/μm	axiale Steifigkeit
n_{G Fett}	11000 r/min	Grenzdrehzahl Fettschmierung
n_{O Öl}	18000 r/min	Grenzdrehzahl Ölschmierung

i Alle Angaben wurden sorgfältig erstellt und überprüft. Kugellager-Express GmbH übernimmt keinerlei Haftung für unvollständige oder fehlerhafte Angaben.

HIER GEHT'S ZUR
ARTIKELSEITE
(anklicken oder scannen)

