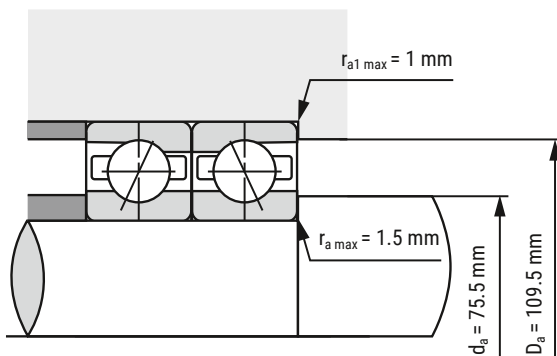
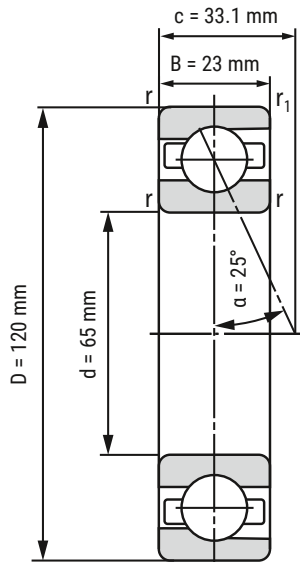


Spindellager B7213-E-T-P4S-UL



d	65 mm
D	120 mm
B	23 mm

c	33.1 mm	
Da	109.5 mm	Toleranz: H12
da	75.5 mm	Toleranz: h12
r _{min}	1.5 mm	
r _{1 min}	1 mm	
ra _{max}	1.5 mm	
ra _{1 max}	1 mm	
α	25°	Druckwinkel

m	1 kg	Gewicht
C _r	66570 N	dynamische Tragzahl, radial
C _{0r}	52300 N	statische Tragzahl, radial
F _{VL}	690 N	Vorspannkraft
F _{VM}	1670 N	Vorspannkraft
F _{VH}	3330 N	Vorspannkraft
C _{aL}	198.4 N/μm	axiale Steifigkeit
C _{aM}	275.9 N/μm	axiale Steifigkeit
C _{aH}	362.1 N/μm	axiale Steifigkeit
n _{G Fett}	10000 r/min	Grenzdrehzahl Fettschmierung
n _{O Öl}	17000 r/min	Grenzdrehzahl Ölschmierung

i Alle Angaben wurden sorgfältig erstellt und überprüft. Kugellager-Express GmbH übernimmt keinerlei Haftung für unvollständige oder fehlerhafte Angaben.

HIER GEHT'S ZUR
ARTIKELSEITE
(anklicken oder scannen)

