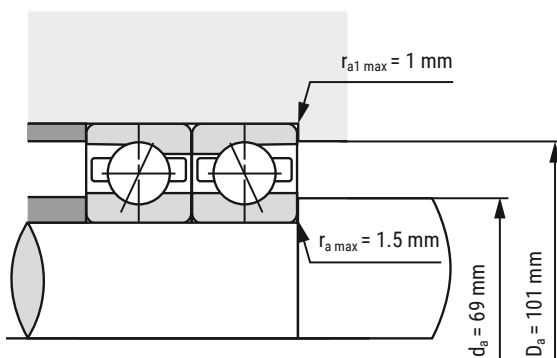
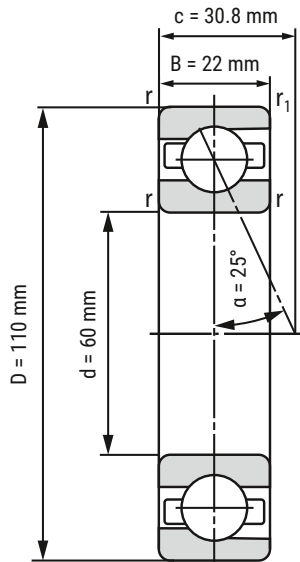


Spindellager

B7212-E-T-P4S-UL



d	60 mm
D	110 mm
B	22 mm

c	30.8 mm	
Da	101 mm	Toleranz: H12
da	69 mm	Toleranz: h12
r _{min}	1.5 mm	
r _{1 min}	1 mm	
ra _{max}	1.5 mm	
ra _{1 max}	1 mm	
α	25°	Druckwinkel

m	796 kg	Gewicht
C _r	55550 N	dynamische Tragzahl, radial
C _{0r}	42950 N	statische Tragzahl, radial
F _{VL}	590 N	Vorspannkraft
F _{VM}	1470 N	Vorspannkraft
F _{VH}	2940 N	Vorspannkraft
C _{aL}	182.5 N/μm	axiale Steifigkeit
C _{aM}	256.7 N/μm	axiale Steifigkeit
C _{aH}	337.9 N/μm	axiale Steifigkeit
n _{G Fett}	11000 r/min	Grenzdrehzahl Fettschmierung
n _{O Öl}	18000 r/min	Grenzdrehzahl Ölschmierung

i Alle Angaben wurden sorgfältig erstellt und überprüft. Kugellager-Express GmbH übernimmt keinerlei Haftung für unvollständige oder fehlerhafte Angaben.

HIER GEHT'S ZUR
ARTIKELSEITE
(anklicken oder scannen)

