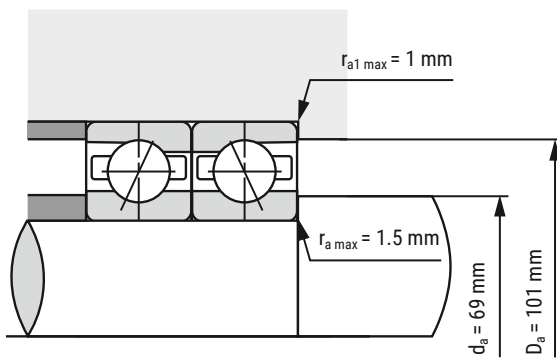
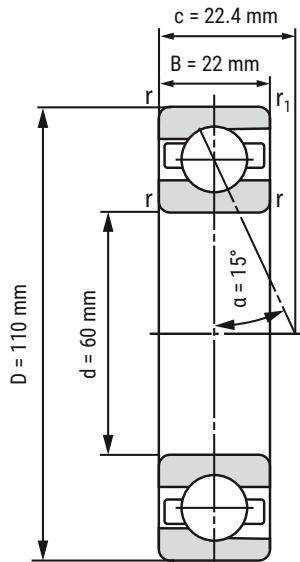


## Spindellager B7212-C-T-P4S-UL



d	60 mm
D	110 mm
B	22 mm

c	22.4 mm	
Da	101 mm	Toleranz: H12
da	69 mm	Toleranz: h12
r <sub>min</sub>	1.5 mm	
r <sub>1 min</sub>	1 mm	
ra <sub>max</sub>	1.5 mm	
ra <sub>1 max</sub>	1 mm	
α	15°	Druckwinkel

m	796 kg	Gewicht
C <sub>r</sub>	58270 N	dynamische Tragzahl, radial
C <sub>0r</sub>	45080 N	statische Tragzahl, radial
F <sub>VL</sub>	390 N	Vorspannkraft
F <sub>VM</sub>	930 N	Vorspannkraft
F <sub>VH</sub>	1860 N	Vorspannkraft
C <sub>aL</sub>	77.1 N/μm	axiale Steifigkeit
C <sub>aM</sub>	112.7 N/μm	axiale Steifigkeit
C <sub>aH</sub>	156.9 N/μm	axiale Steifigkeit
n <sub>G Fett</sub>	13000 r/min	Grenzdrehzahl Fettschmierung
n <sub>O Öl</sub>	20000 r/min	Grenzdrehzahl Ölschmierung

**i** Alle Angaben wurden sorgfältig erstellt und überprüft. Kugellager-Express GmbH übernimmt keinerlei Haftung für unvollständige oder fehlerhafte Angaben.

HIER GEHT'S ZUR  
ARTIKELSEITE  
(anklicken oder scannen)

