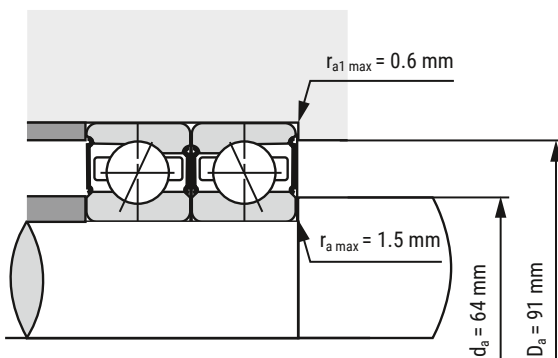
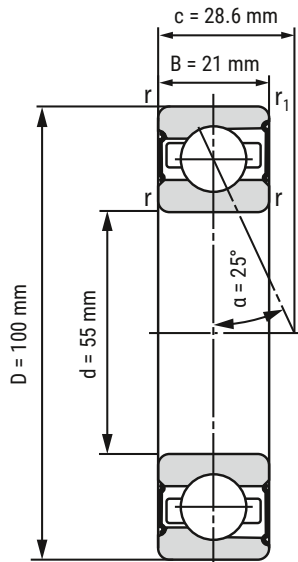


Spindellager

B7211-E-2RSD-T-P4S-UL



d	55 mm
D	100 mm
B	21 mm

c	28.6 mm	
D_a	91 mm	Toleranz: H12
d_a	64 mm	Toleranz: h12
r_{min}	1.5 mm	
r_{1 min}	0.6 mm	
r_{a max}	1.5 mm	
r_{a1 max}	0.6 mm	
α	25°	Druckwinkel

m	617 kg	Gewicht
C_r	50510 N	dynamische Tragzahl, radial
C_{0r}	38230 N	statische Tragzahl, radial
F_{VL}	490 N	Vorspannkraft
F_{VM}	1180 N	Vorspannkraft
F_{VH}	2350 N	Vorspannkraft
C_{aL}	168.1 N/μm	axiale Steifigkeit
C_{aM}	233 N/μm	axiale Steifigkeit
C_{aH}	305.4 N/μm	axiale Steifigkeit
n_{G Fett}	13000 r/min	Grenzdrehzahl Fettschmierung
n_{O Öl}	k.A.	Grenzdrehzahl Ölschmierung

i Alle Angaben wurden sorgfältig erstellt und überprüft. Kugellager-Express GmbH übernimmt keinerlei Haftung für unvollständige oder fehlerhafte Angaben.

HIER GEHT'S ZUR
ARTIKELSEITE
(anklicken oder scannen)

