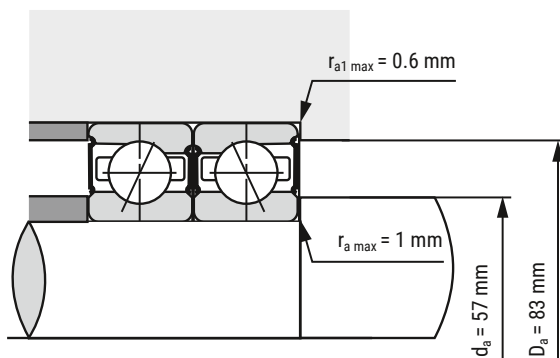
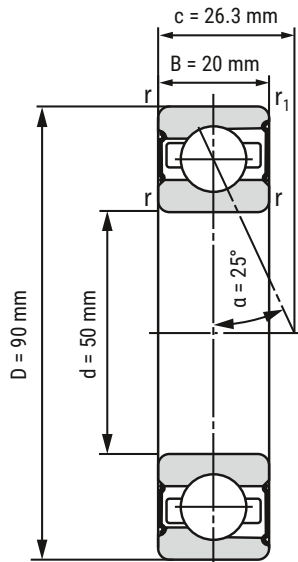


## Spindellager

### B7210-E-2RSD-T-P4S-UL



d	50 mm
D	90 mm
B	20 mm

c	26.3 mm	
Da	83 mm	Toleranz: H12
da	57 mm	Toleranz: h12
r <sub>min</sub>	1.1 mm	
r <sub>1 min</sub>	0.6 mm	
ra max	1 mm	
ra1 max	0.6 mm	
α	25°	Druckwinkel

m	446 kg	Gewicht
C <sub>r</sub>	40820 N	dynamische Tragzahl, radial
C <sub>0r</sub>	30310 N	statische Tragzahl, radial
F <sub>VL</sub>	390 N	Vorspannkraft
F <sub>VM</sub>	980 N	Vorspannkraft
F <sub>VH</sub>	1960 N	Vorspannkraft
C <sub>aL</sub>	149.8 N/μm	axiale Steifigkeit
C <sub>aM</sub>	211.1 N/μm	axiale Steifigkeit
C <sub>aH</sub>	277.5 N/μm	axiale Steifigkeit
n <sub>G Fett</sub>	14000 r/min	Grenzdrehzahl Fettschmierung
n <sub>O Öl</sub>	k.A.	Grenzdrehzahl Ölschmierung

**i** Alle Angaben wurden sorgfältig erstellt und überprüft. Kugellager-Express GmbH übernimmt keinerlei Haftung für unvollständige oder fehlerhafte Angaben.

HIER GEHT'S ZUR  
ARTIKELSEITE  
(anklicken oder scannen)

