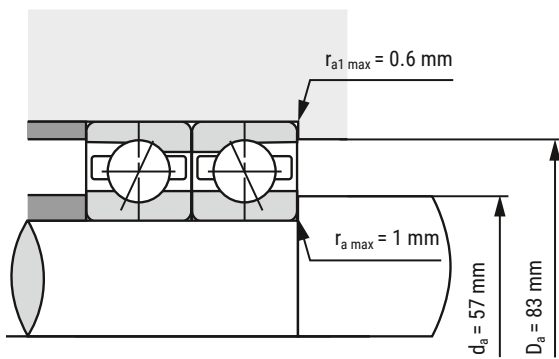
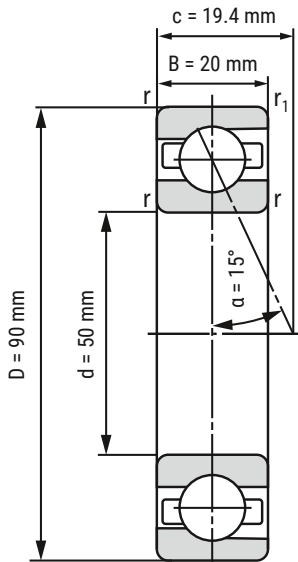


Spindellager B7210-C-T-P4S-UL



d	50 mm
D	90 mm
B	20 mm

c	19.4 mm	
Da	83 mm	Toleranz: H12
da	57 mm	Toleranz: h12
r _{min}	1.1 mm	
r _{1 min}	0.6 mm	
ra max	1 mm	
ra1 max	0.6 mm	
α	15°	Druckwinkel

m	446 kg	Gewicht
C _r	42790 N	dynamische Tragzahl, radial
C _{0r}	31710 N	statische Tragzahl, radial
F _{VL}	250 N	Vorspannkraft
F _{VM}	590 N	Vorspannkraft
F _{VH}	1180 N	Vorspannkraft
C _{aL}	62.3 N/μm	axiale Steifigkeit
C _{aM}	90.2 N/μm	axiale Steifigkeit
C _{aH}	125 N/μm	axiale Steifigkeit
n _{G Fett}	16000 r/min	Grenzdrehzahl Fettschmierung
n _{O Öl}	26000 r/min	Grenzdrehzahl Ölschmierung

i Alle Angaben wurden sorgfältig erstellt und überprüft. Kugellager-Express GmbH übernimmt keinerlei Haftung für unvollständige oder fehlerhafte Angaben.

HIER GEHT'S ZUR
ARTIKELSEITE
(anklicken oder scannen)

