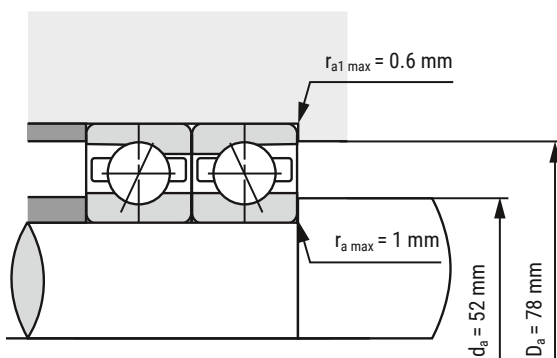
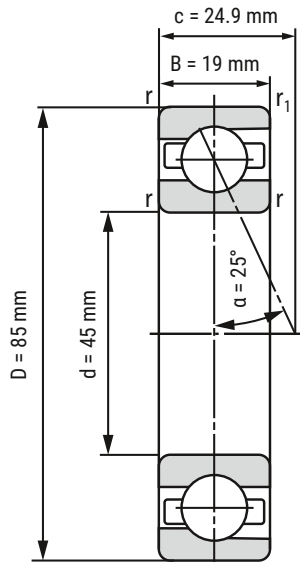


Spindellager B7209-E-T-P4S-UL



| | |
|---|-------|
| d | 45 mm |
| D | 85 mm |
| B | 19 mm |

| | | |
|--------------------|---------|---------------|
| c | 24.9 mm | |
| Da | 78 mm | Toleranz: H12 |
| da | 52 mm | Toleranz: h12 |
| r _{min} | 1.1 mm | |
| r _{1 min} | 0.6 mm | |
| ra max | 1 mm | |
| ra1 max | 0.6 mm | |
| α | 25° | Druckwinkel |

| | | |
|---------|-------------|------------------------------|
| m | 423 kg | Gewicht |
| Cr | 36320 N | dynamische Tragzahl, radial |
| Cor | 26670 N | statische Tragzahl, radial |
| FVL | 340 N | Vorspannkraft |
| FVM | 880 N | Vorspannkraft |
| FVH | 1770 N | Vorspannkraft |
| CaL | 140 N/μm | axiale Steifigkeit |
| CaM | 199.6 N/μm | axiale Steifigkeit |
| CaH | 263 N/μm | axiale Steifigkeit |
| nG Fett | 15000 r/min | Grenzdrehzahl Fettschmierung |
| nO Öl | 24000 r/min | Grenzdrehzahl Ölschmierung |

i Alle Angaben wurden sorgfältig erstellt und überprüft. Kugellager-Express GmbH übernimmt keinerlei Haftung für unvollständige oder fehlerhafte Angaben.

HIER GEHT'S ZUR
ARTIKELSEITE
(anklicken oder scannen)

