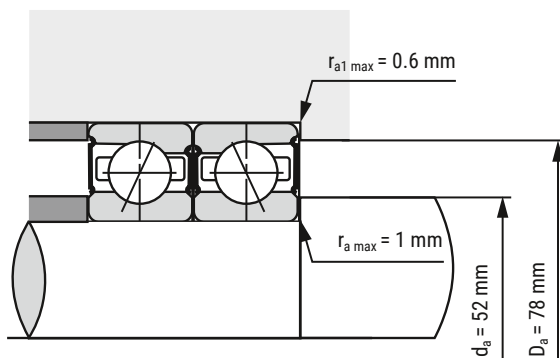
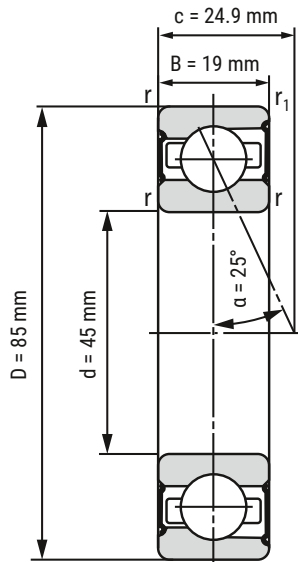


Spindellager

B7209-E-2RSD-T-P4S-UL



d	45 mm
D	85 mm
B	19 mm

c	24.9 mm	
D_a	78 mm	Toleranz: H12
d_a	52 mm	Toleranz: h12
r_{min}	1.1 mm	
r_{1 min}	0.6 mm	
r_{a max}	1 mm	
r_{a1 max}	0.6 mm	
α	25°	Druckwinkel

m	423 kg	Gewicht
C_r	36330 N	dynamische Tragzahl, radial
C_{0r}	26670 N	statische Tragzahl, radial
F_{VL}	340 N	Vorspannkraft
F_{VM}	880 N	Vorspannkraft
F_{VH}	1770 N	Vorspannkraft
C_{aL}	140 N/μm	axiale Steifigkeit
C_{aM}	199.6 N/μm	axiale Steifigkeit
C_{aH}	263 N/μm	axiale Steifigkeit
n_{G Fett}	15000 r/min	Grenzdrehzahl Fettschmierung
n_{O öl}	k.A.	Grenzdrehzahl Ölschmierung

i Alle Angaben wurden sorgfältig erstellt und überprüft. Kugellager-Express GmbH übernimmt keinerlei Haftung für unvollständige oder fehlerhafte Angaben.

HIER GEHT'S ZUR
ARTIKELSEITE
(anklicken oder scannen)

