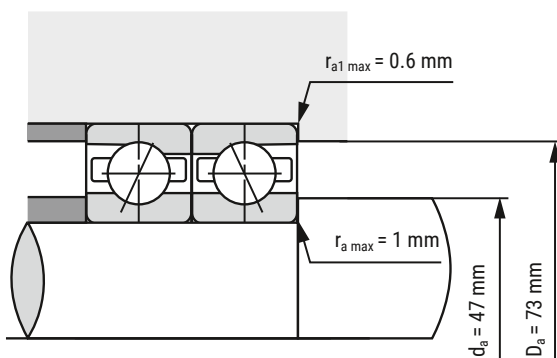
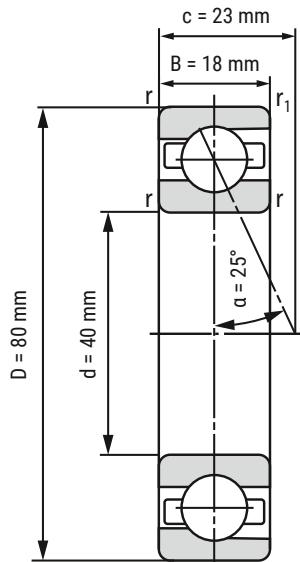


## Spindellager B7208-E-T-P4S-UL



d	40 mm
D	80 mm
B	18 mm

c	23 mm	
Da	73 mm	Toleranz: H12
di	47 mm	Toleranz: h12
r <sub>min</sub>	1.1 mm	
r <sub>1 min</sub>	0.6 mm	
ra max	1 mm	
ra1 max	0.6 mm	
α	25°	Druckwinkel

m	372 kg	Gewicht
Cr	34710 N	dynamische Tragzahl, radial
C <sub>0r</sub>	24050 N	statische Tragzahl, radial
F <sub>VL</sub>	290 N	Vorspannkraft
F <sub>VM</sub>	740 N	Vorspannkraft
F <sub>VH</sub>	1470 N	Vorspannkraft
C <sub>aL</sub>	126 N/μm	axiale Steifigkeit
C <sub>aM</sub>	178.3 N/μm	axiale Steifigkeit
C <sub>aH</sub>	233.4 N/μm	axiale Steifigkeit
n <sub>G Fett</sub>	16000 r/min	Grenzdrehzahl Fettschmierung
n <sub>O Öl</sub>	26000 r/min	Grenzdrehzahl Ölschmierung

**i** Alle Angaben wurden sorgfältig erstellt und überprüft. Kugellager-Express GmbH übernimmt keinerlei Haftung für unvollständige oder fehlerhafte Angaben.

HIER GEHT'S ZUR  
ARTIKELSEITE  
(anklicken oder scannen)

