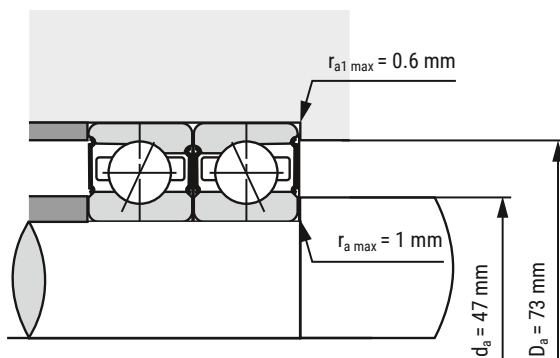
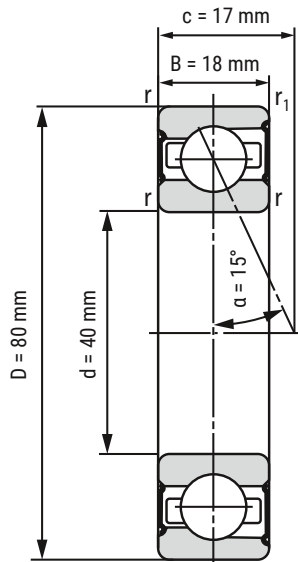


Spindellager

B7208-C-2RSD-T-P4S-UL



d	40 mm
D	80 mm
B	18 mm

c	17 mm	
Da	73 mm	Toleranz: H12
da	47 mm	Toleranz: h12
r _{min}	1.1 mm	
r _{1 min}	0.6 mm	
ra max	1 mm	
ra1 max	0.6 mm	
α	15°	Druckwinkel

m	372 kg	Gewicht
Cr	36340 N	dynamische Tragzahl, radial
C _{0r}	25220 N	statische Tragzahl, radial
F _{VL}	200 N	Vorspannkraft
F _{VM}	490 N	Vorspannkraft
F _{VH}	980 N	Vorspannkraft
C _{aL}	53.8 N/μm	axiale Steifigkeit
C _{aM}	79.1 N/μm	axiale Steifigkeit
C _{aH}	109.8 N/μm	axiale Steifigkeit
n _{G Fett}	18000 r/min	Grenzdrehzahl Fettschmierung
n _{Öl}	k.A.	Grenzdrehzahl Ölschmierung

i Alle Angaben wurden sorgfältig erstellt und überprüft. Kugellager-Express GmbH übernimmt keinerlei Haftung für unvollständige oder fehlerhafte Angaben.

HIER GEHT'S ZUR
ARTIKELSEITE
(anklicken oder scannen)

