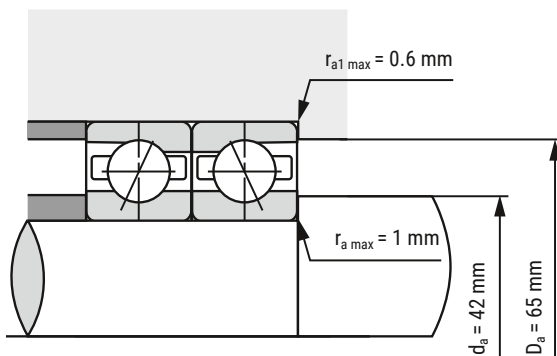
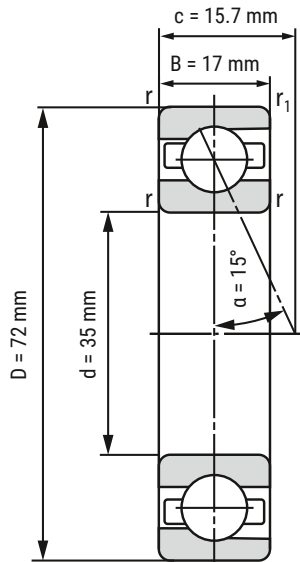


Spindellager B7207-C-T-P4S-UL



d	35 mm
D	72 mm
B	17 mm

c	15.7 mm	
Da	65 mm	Toleranz: H12
da	42 mm	Toleranz: h12
r _{min}	1.1 mm	
r _{1 min}	0.6 mm	
ra max	1 mm	
ra1 max	0.6 mm	
α	15°	Druckwinkel

m	301 kg	Gewicht
Cr	30380 N	dynamische Tragzahl, radial
Cor	20010 N	statische Tragzahl, radial
FVL	150 N	Vorspannkraft
FVM	390 N	Vorspannkraft
FVH	780 N	Vorspannkraft
CaL	45 N/μm	axiale Steifigkeit
CaM	67.8 N/μm	axiale Steifigkeit
CaH	94.1 N/μm	axiale Steifigkeit
nG Fett	20000 r/min	Grenzdrehzahl Fettschmierung
nO Öl	34000 r/min	Grenzdrehzahl Ölschmierung

i Alle Angaben wurden sorgfältig erstellt und überprüft. Kugellager-Express GmbH übernimmt keinerlei Haftung für unvollständige oder fehlerhafte Angaben.

HIER GEHT'S ZUR
ARTIKELSEITE
(anklicken oder scannen)

