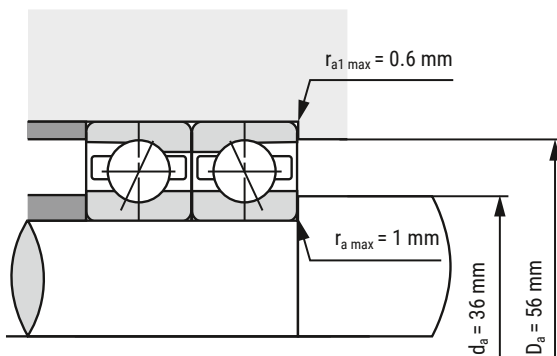
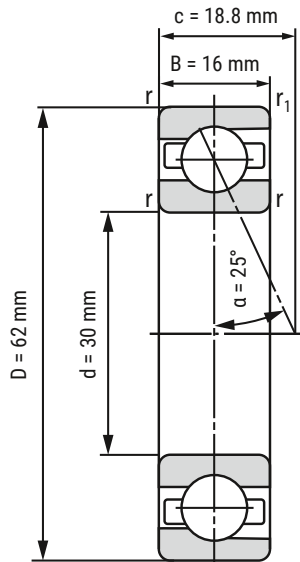


## Spindellager B7206-E-T-P4S-UL



<b>d</b>	30 mm
<b>D</b>	62 mm
<b>B</b>	16 mm

<b>c</b>	18.8 mm	
<b>D<sub>a</sub></b>	56 mm	Toleranz: H12
<b>d<sub>a</sub></b>	36 mm	Toleranz: h12
<b>r<sub>min</sub></b>	1 mm	
<b>r<sub>1 min</sub></b>	0.6 mm	
<b>r<sub>a max</sub></b>	1 mm	
<b>r<sub>a1 max</sub></b>	0.6 mm	
<b>α</b>	25°	Druckwinkel

<b>m</b>	202 kg	Gewicht
<b>C<sub>r</sub></b>	22040 N	dynamische Tragzahl, radial
<b>C<sub>0r</sub></b>	14100 N	statische Tragzahl, radial
<b>F<sub>VL</sub></b>	200 N	Vorspannkraft
<b>F<sub>VM</sub></b>	440 N	Vorspannkraft
<b>F<sub>VH</sub></b>	880 N	Vorspannkraft
<b>C<sub>aL</sub></b>	98.4 N/μm	axiale Steifigkeit
<b>C<sub>aM</sub></b>	132 N/μm	axiale Steifigkeit
<b>C<sub>aH</sub></b>	173.2 N/μm	axiale Steifigkeit
<b>n<sub>G Fett</sub></b>	20000 r/min	Grenzdrehzahl Fettschmierung
<b>n<sub>O Öl</sub></b>	34000 r/min	Grenzdrehzahl Ölschmierung

**i** Alle Angaben wurden sorgfältig erstellt und überprüft. Kugellager-Express GmbH übernimmt keinerlei Haftung für unvollständige oder fehlerhafte Angaben.

HIER GEHT'S ZUR  
ARTIKELSEITE  
(anklicken oder scannen)

