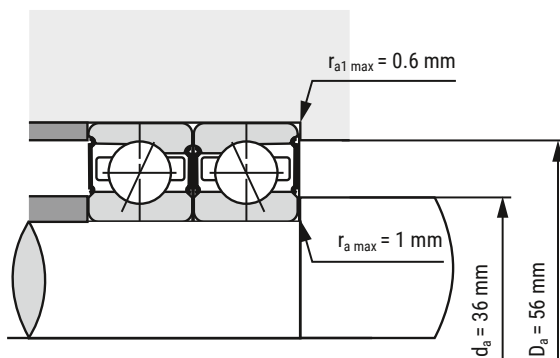
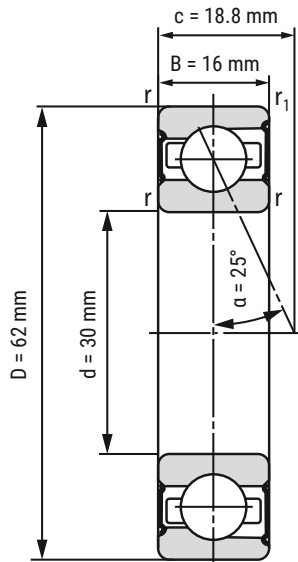


Spindellager

B7206-E-2RSD-T-P4S-UL



d	30 mm
D	62 mm
B	16 mm

c	18.8 mm	
Da	56 mm	Toleranz: H12
da	36 mm	Toleranz: h12
r _{min}	1 mm	
r _{1 min}	0.6 mm	
ra max	1 mm	
ra1 max	0.6 mm	
α	25°	Druckwinkel

m	202 kg	Gewicht
Cr	22040 N	dynamische Tragzahl, radial
Cor	14100 N	statische Tragzahl, radial
FVL	200 N	Vorspannkraft
FVM	440 N	Vorspannkraft
FVH	880 N	Vorspannkraft
CaL	98.4 N/μm	axiale Steifigkeit
CaM	132 N/μm	axiale Steifigkeit
CaH	173.2 N/μm	axiale Steifigkeit
n _{G Fett}	20000 r/min	Grenzdrehzahl Fettschmierung
n _{O Öl}	k.A.	Grenzdrehzahl Ölschmierung

i Alle Angaben wurden sorgfältig erstellt und überprüft. Kugellager-Express GmbH übernimmt keinerlei Haftung für unvollständige oder fehlerhafte Angaben.

HIER GEHT'S ZUR
ARTIKELSEITE
(anklicken oder scannen)

