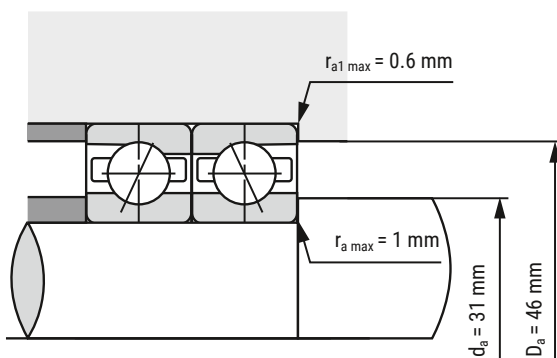
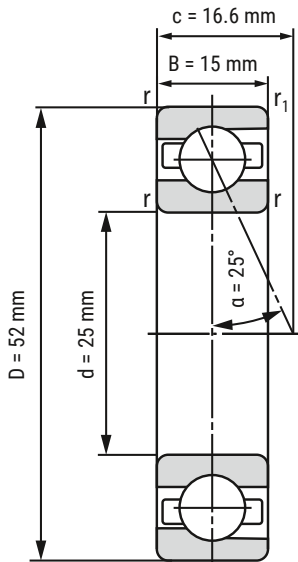


## Spindellager B7205-E-T-P4S-UL



d	25 mm
D	52 mm
B	15 mm

c	16.6 mm	
D <sub>a</sub>	46 mm	Toleranz: H12
d <sub>a</sub>	31 mm	Toleranz: h12
r <sub>min</sub>	1 mm	
r <sub>1 min</sub>	0.6 mm	
r <sub>a max</sub>	1 mm	
r <sub>a1 max</sub>	0.6 mm	
α	25°	Druckwinkel

m	126 kg	Gewicht
C <sub>r</sub>	15870 N	dynamische Tragzahl, radial
C <sub>0r</sub>	9800 N	statische Tragzahl, radial
F <sub>VL</sub>	150 N	Vorspannkraft
F <sub>VM</sub>	340 N	Vorspannkraft
F <sub>VH</sub>	690 N	Vorspannkraft
C <sub>aL</sub>	84.4 N/μm	axiale Steifigkeit
C <sub>aM</sub>	114.6 N/μm	axiale Steifigkeit
C <sub>aH</sub>	151.7 N/μm	axiale Steifigkeit
n <sub>G Fett</sub>	26000 r/min	Grenzdrehzahl Fettschmierung
n <sub>O Öl</sub>	40000 r/min	Grenzdrehzahl Ölschmierung

**i** Alle Angaben wurden sorgfältig erstellt und überprüft. Kugellager-Express GmbH übernimmt keinerlei Haftung für unvollständige oder fehlerhafte Angaben.

HIER GEHT'S ZUR  
ARTIKELSEITE  
(anklicken oder scannen)

