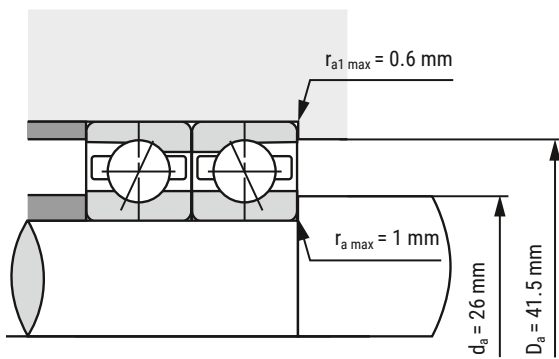
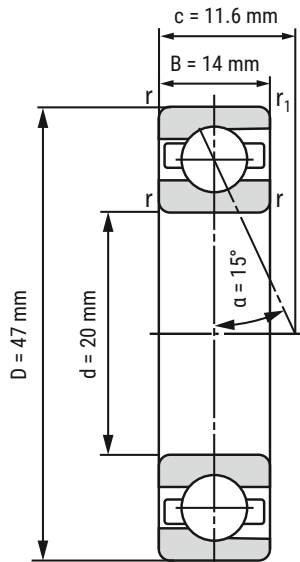


## Spindellager

### B7204-C-T-P4S-UL



d	20 mm
D	47 mm
B	14 mm

c	11.6 mm	
Da	41.5 mm	Toleranz: H12
da	26 mm	Toleranz: h12
r <sub>min</sub>	1 mm	
r <sub>1 min</sub>	0.6 mm	
ra <sub>max</sub>	1 mm	
ra1 <sub>max</sub>	0.6 mm	
α	15°	Druckwinkel

m	103 kg	Gewicht
C <sub>r</sub>	15550 N	dynamische Tragzahl, radial
C <sub>0r</sub>	8990 N	statische Tragzahl, radial
F <sub>VL</sub>	69 N	Vorspannkraft
F <sub>VM</sub>	200 N	Vorspannkraft
F <sub>VH</sub>	390 N	Vorspannkraft
C <sub>aL</sub>	29.3 N/μm	axiale Steifigkeit
C <sub>aM</sub>	46.3 N/μm	axiale Steifigkeit
C <sub>aH</sub>	63.7 N/μm	axiale Steifigkeit
n <sub>G Fett</sub>	36000 r/min	Grenzdrehzahl Fettschmierung
n <sub>O Öl</sub>	53000 r/min	Grenzdrehzahl Ölschmierung

**i** Alle Angaben wurden sorgfältig erstellt und überprüft. Kugellager-Express GmbH übernimmt keinerlei Haftung für unvollständige oder fehlerhafte Angaben.

HIER GEHT'S ZUR  
ARTIKELSEITE  
(anklicken oder scannen)

