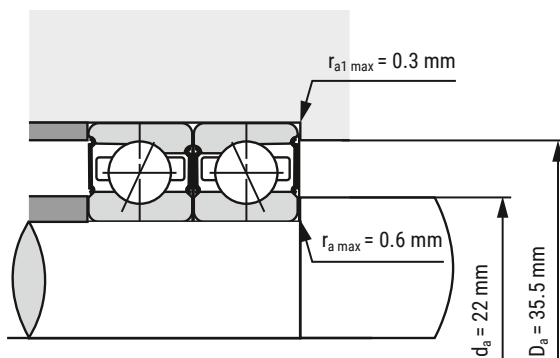
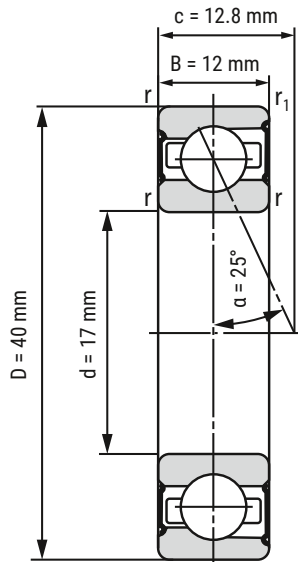


Spindellager

B7203-E-2RSD-T-P4S-UL



d	17 mm
D	40 mm
B	12 mm

c	12.8 mm	
Da	35.5 mm	Toleranz: H12
da	22 mm	Toleranz: h12
r _{min}	0.6 mm	
r _{1 min}	0.3 mm	
ra _{max}	0.6 mm	
ra _{1 max}	0.3 mm	
α	25°	Druckwinkel

m	63 kg	Gewicht
C _r	10460 N	dynamische Tragzahl, radial
C _{0r}	5650 N	statische Tragzahl, radial
F _{VL}	78 N	Vorspannkraft
F _{VM}	200 N	Vorspannkraft
F _{VH}	390 N	Vorspannkraft
C _{aL}	56.6 N/μm	axiale Steifigkeit
C _{aM}	80.4 N/μm	axiale Steifigkeit
C _{aH}	104.7 N/μm	axiale Steifigkeit
n _{G Fett}	38000 r/min	Grenzdrehzahl Fettschmierung
n _{Öl}	k.A.	Grenzdrehzahl Ölschmierung

i Alle Angaben wurden sorgfältig erstellt und überprüft. Kugellager-Express GmbH übernimmt keinerlei Haftung für unvollständige oder fehlerhafte Angaben.

HIER GEHT'S ZUR
ARTIKELSEITE
(anklicken oder scannen)

