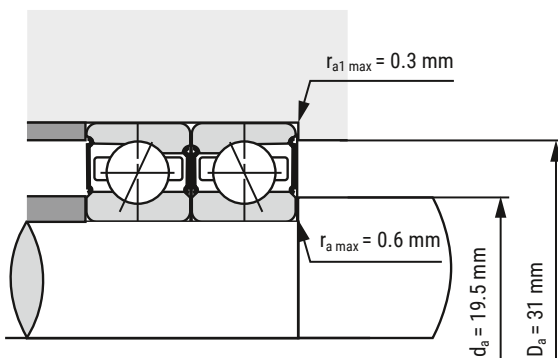
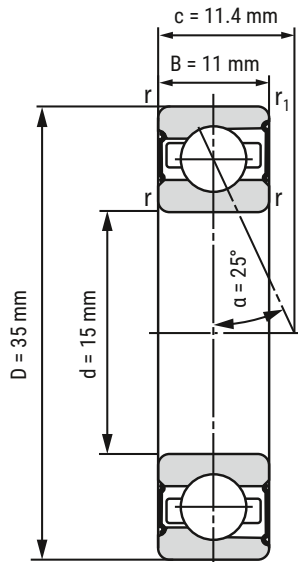


Spindellager

B7202-E-2RSD-T-P4S-UL



d	15 mm
D	35 mm
B	11 mm

c	11.4 mm	
Da	31 mm	Toleranz: H12
da	19.5 mm	Toleranz: h12
r _{min}	0.6 mm	
r _{1 min}	0.3 mm	
ra _{max}	0.6 mm	
ra1 _{max}	0.3 mm	
α	25°	Druckwinkel

m	44 kg	Gewicht
C _r	8350 N	dynamische Tragzahl, radial
C _{0r}	4390 N	statische Tragzahl, radial
F _{VL}	69 N	Vorspannkraft
F _{VM}	200 N	Vorspannkraft
F _{VH}	390 N	Vorspannkraft
C _{aL}	52.4 N/μm	axiale Steifigkeit
C _{aM}	78.2 N/μm	axiale Steifigkeit
C _{aH}	102.4 N/μm	axiale Steifigkeit
n _{G Fett}	43000 r/min	Grenzdrehzahl Fettschmierung
n _{Öl}	k.A.	Grenzdrehzahl Ölschmierung

i Alle Angaben wurden sorgfältig erstellt und überprüft. Kugellager-Express GmbH übernimmt keinerlei Haftung für unvollständige oder fehlerhafte Angaben.

HIER GEHT'S ZUR
ARTIKELSEITE
(anklicken oder scannen)

