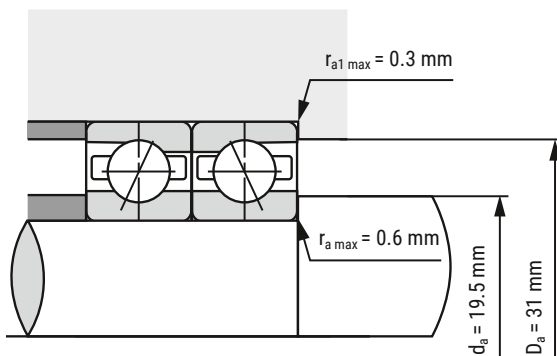
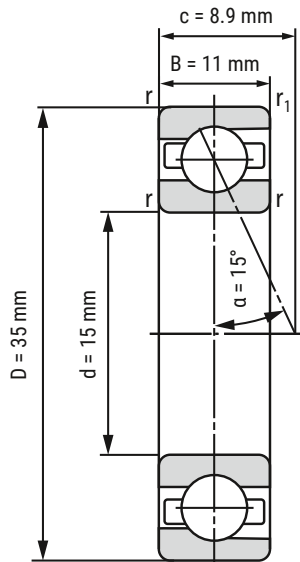


Spindellager B7202-C-T-P4S-UL



d	15 mm
D	35 mm
B	11 mm

c	8.9 mm	
D _a	31 mm	Toleranz: H12
d _a	19.5 mm	Toleranz: h12
r _{min}	0.6 mm	
r _{1 min}	0.3 mm	
r _{a max}	0.6 mm	
r _{a1 max}	0.3 mm	
α	15°	Druckwinkel

m	44 kg	Gewicht
C _r	8680 N	dynamische Tragzahl, radial
C _{0r}	4560 N	statische Tragzahl, radial
F _{VL}	39 N	Vorspannkraft
F _{VM}	100 N	Vorspannkraft
F _{VH}	200 N	Vorspannkraft
C _{aL}	20.8 N/μm	axiale Steifigkeit
C _{aM}	31.3 N/μm	axiale Steifigkeit
C _{aH}	43.5 N/μm	axiale Steifigkeit
n _{G Fett}	48000 r/min	Grenzdrehzahl Fettschmierung
n _{Ö Öl}	70000 r/min	Grenzdrehzahl Ölschmierung

i Alle Angaben wurden sorgfältig erstellt und überprüft. Kugellager-Express GmbH übernimmt keinerlei Haftung für unvollständige oder fehlerhafte Angaben.

HIER GEHT'S ZUR
ARTIKELSEITE
(anklicken oder scannen)

