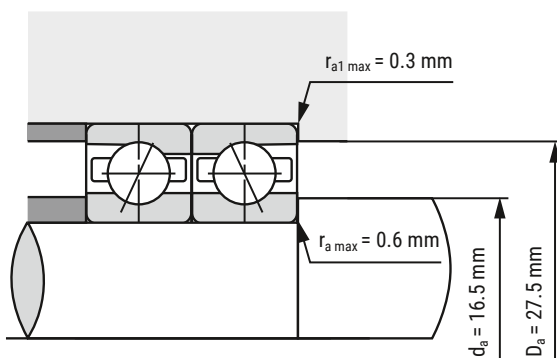
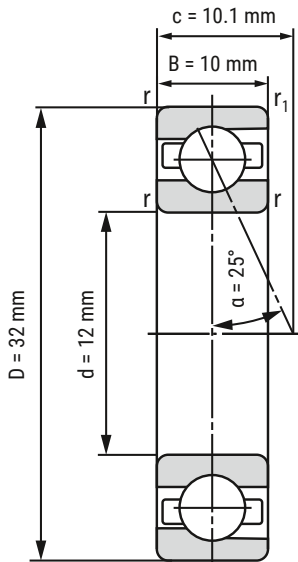


## Spindellager B7201-E-T-P4S-UL



d	12 mm
D	32 mm
B	10 mm

c	10.1 mm	
Da	27.5 mm	Toleranz: H12
da	16.5 mm	Toleranz: h12
r <sub>min</sub>	0.6 mm	
r <sub>1 min</sub>	0.3 mm	
ra max	0.6 mm	
ra1 max	0.3 mm	
α	25°	Druckwinkel

m	37 kg	Gewicht
C <sub>r</sub>	6820 N	dynamische Tragzahl, radial
C <sub>0r</sub>	3330 N	statische Tragzahl, radial
F <sub>VL</sub>	59 N	Vorspannkraft
F <sub>VM</sub>	150 N	Vorspannkraft
F <sub>VH</sub>	290 N	Vorspannkraft
C <sub>aL</sub>	45.4 N/μm	axiale Steifigkeit
C <sub>aM</sub>	64.5 N/μm	axiale Steifigkeit
C <sub>aH</sub>	84.1 N/μm	axiale Steifigkeit
n <sub>G Fett</sub>	45000 r/min	Grenzdrehzahl Fettschmierung
n <sub>O Öl</sub>	67000 r/min	Grenzdrehzahl Ölschmierung

**i** Alle Angaben wurden sorgfältig erstellt und überprüft. Kugellager-Express GmbH übernimmt keinerlei Haftung für unvollständige oder fehlerhafte Angaben.

HIER GEHT'S ZUR  
ARTIKELSEITE  
(anklicken oder scannen)

