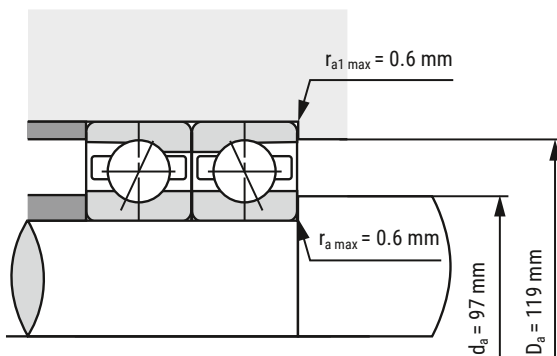
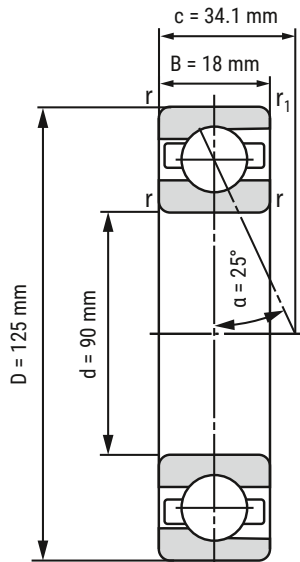


Spindellager B71918-E-T-P4S-UL



d	90 mm
D	125 mm
B	18 mm

c	34.1 mm	
Da	119 mm	Toleranz: H12
da	97 mm	Toleranz: h12
r _{min}	1.1 mm	
r _{1 min}	0.6 mm	
ra _{max}	0.6 mm	
ra1 _{max}	0.6 mm	
α	25°	Druckwinkel

m	559 kg	Gewicht
C _r	38290 N	dynamische Tragzahl, radial
C _{0r}	41250 N	statische Tragzahl, radial
F _{VL}	490 N	Vorspannkraft
F _{VM}	1080 N	Vorspannkraft
F _{VH}	2160 N	Vorspannkraft
C _{aL}	228.2 N/μm	axiale Steifigkeit
C _{aM}	306.1 N/μm	axiale Steifigkeit
C _{aH}	401.4 N/μm	axiale Steifigkeit
n _{G Fett}	8500 r/min	Grenzdrehzahl Fettschmierung
n _{O Öl}	14000 r/min	Grenzdrehzahl Ölschmierung

i Alle Angaben wurden sorgfältig erstellt und überprüft. Kugellager-Express GmbH übernimmt keinerlei Haftung für unvollständige oder fehlerhafte Angaben.

HIER GEHT'S ZUR
ARTIKELSEITE
(anklicken oder scannen)

