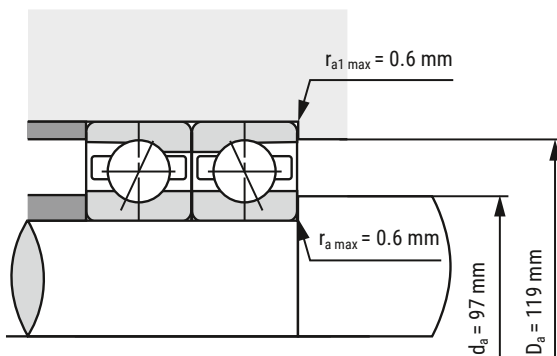
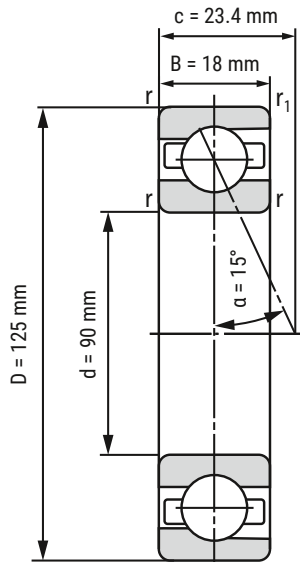


Spindellager B71918-C-T-P4S-UL



d	90 mm
D	125 mm
B	18 mm

c	23.4 mm	
Da	119 mm	Toleranz: H12
da	97 mm	Toleranz: h12
r _{min}	1.1 mm	
r _{1 min}	0.6 mm	
ra max	0.6 mm	
ra1 max	0.6 mm	
α	15°	Druckwinkel

m	559 kg	Gewicht
C _r	40610 N	dynamische Tragzahl, radial
C _{0r}	44050 N	statische Tragzahl, radial
F _{VL}	290 N	Vorspannkraft
F _{VM}	740 N	Vorspannkraft
F _{VH}	1470 N	Vorspannkraft
C _{aL}	91.9 N/μm	axiale Steifigkeit
C _{aM}	137.6 N/μm	axiale Steifigkeit
C _{aH}	190.3 N/μm	axiale Steifigkeit
n _{G Fett}	9500 r/min	Grenzdrehzahl Fettschmierung
n _{O Öl}	16000 r/min	Grenzdrehzahl Ölschmierung

i Alle Angaben wurden sorgfältig erstellt und überprüft. Kugellager-Express GmbH übernimmt keinerlei Haftung für unvollständige oder fehlerhafte Angaben.

HIER GEHT'S ZUR
ARTIKELSEITE
(anklicken oder scannen)

