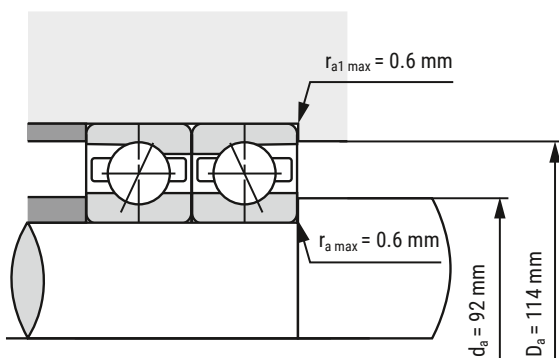
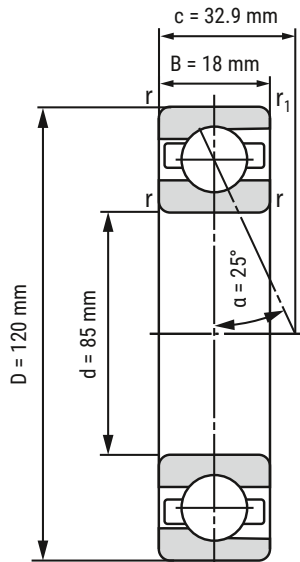


Spindellager

B71917-E-T-P4S-UL



d	85 mm
D	120 mm
B	18 mm

c	32.9 mm	
D _a	114 mm	Toleranz: H12
d _a	92 mm	Toleranz: h12
r _{min}	1.1 mm	
r _{1 min}	0.6 mm	
r _{a max}	0.6 mm	
r _{a1 max}	0.6 mm	
α	25°	Druckwinkel

m	533 kg	Gewicht
C _r	37720 N	dynamische Tragzahl, radial
C _{0r}	39780 N	statische Tragzahl, radial
F _{VL}	440 N	Vorspannkraft
F _{VM}	980 N	Vorspannkraft
F _{VH}	1960 N	Vorspannkraft
C _{aL}	214.1 N/μm	axiale Steifigkeit
C _{aM}	287.9 N/μm	axiale Steifigkeit
C _{aH}	377.1 N/μm	axiale Steifigkeit
n _{G Fett}	9000 r/min	Grenzdrehzahl Fettschmierung
n _{O Öl}	15000 r/min	Grenzdrehzahl Ölschmierung

i Alle Angaben wurden sorgfältig erstellt und überprüft. Kugellager-Express GmbH übernimmt keinerlei Haftung für unvollständige oder fehlerhafte Angaben.

HIER GEHT'S ZUR
ARTIKELSEITE
(anklicken oder scannen)

