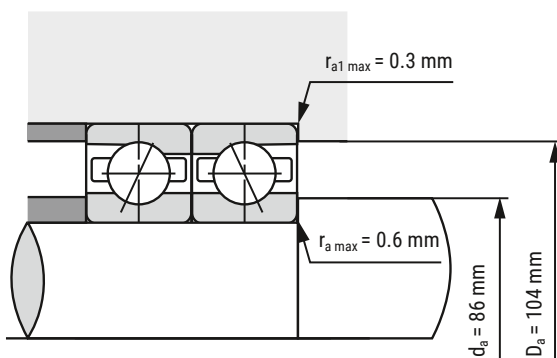
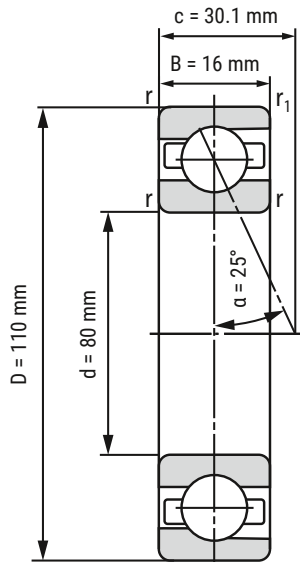


Spindellager

B71916-E-T-P4S-UL



d	80 mm
D	110 mm
B	16 mm

c	30.1 mm	
D _a	104 mm	Toleranz: H12
d _a	86 mm	Toleranz: h12
r _{min}	1 mm	
r _{1 min}	0.3 mm	
r _{a max}	0.6 mm	
r _{a1 max}	0.3 mm	
α	25°	Druckwinkel

m	376 kg	Gewicht
C _r	31750 N	dynamische Tragzahl, radial
C _{0r}	32540 N	statische Tragzahl, radial
F _{VL}	340 N	Vorspannkraft
F _{VM}	780 N	Vorspannkraft
F _{VH}	1570 N	Vorspannkraft
C _{aL}	185.8 N/μm	axiale Steifigkeit
C _{aM}	252.5 N/μm	axiale Steifigkeit
C _{aH}	331.4 N/μm	axiale Steifigkeit
n _{G Fett}	9500 r/min	Grenzdrehzahl Fettschmierung
n _{Ö Öl}	16000 r/min	Grenzdrehzahl Ölschmierung

i Alle Angaben wurden sorgfältig erstellt und überprüft. Kugellager-Express GmbH übernimmt keinerlei Haftung für unvollständige oder fehlerhafte Angaben.

HIER GEHT'S ZUR
ARTIKELSEITE
(anklicken oder scannen)

