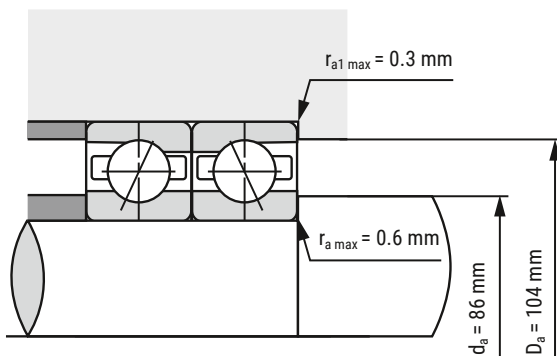
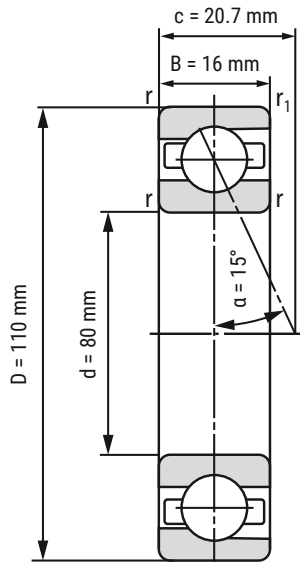


Spindellager B71916-C-T-P4S-UL



d	80 mm
D	110 mm
B	16 mm

c	20.7 mm	
D_a	104 mm	Toleranz: H12
d_a	86 mm	Toleranz: h12
r_{min}	1 mm	
$r_{1 \text{ min}}$	0.3 mm	
$r_{a \text{ max}}$	0.6 mm	
$r_{a1 \text{ max}}$	0.3 mm	
α	15°	Druckwinkel

m	376 kg	Gewicht
C_r	33640 N	dynamische Tragzahl, radial
C_{0r}	34560 N	statische Tragzahl, radial
F_{VL}	200 N	Vorspannkraft
F_{VM}	490 N	Vorspannkraft
F_{VH}	980 N	Vorspannkraft
C_{aL}	74.2 N/ μm	axiale Steifigkeit
C_{aM}	108.5 N/ μm	axiale Steifigkeit
C_{aH}	149.6 N/ μm	axiale Steifigkeit
$n_{G \text{ Fett}}$	11000 r/min	Grenzdrehzahl Fettschmierung
$n_{O \text{ Öl}}$	18000 r/min	Grenzdrehzahl Ölschmierung

i Alle Angaben wurden sorgfältig erstellt und überprüft. Kugellager-Express GmbH übernimmt keinerlei Haftung für unvollständige oder fehlerhafte Angaben.

HIER GEHT'S ZUR
ARTIKELSEITE
(anklicken oder scannen)

