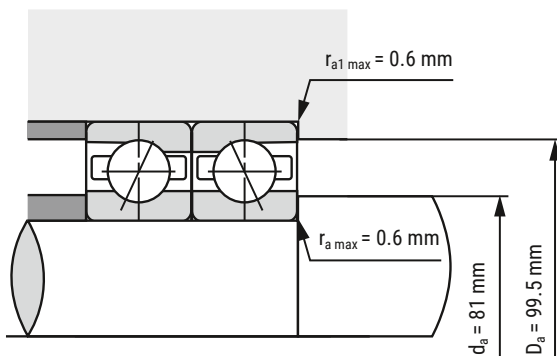
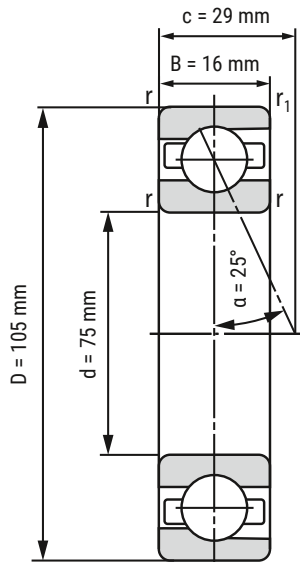


## Spindellager B71915-E-T-P4S-UL



d	75 mm
D	105 mm
B	16 mm

c	29 mm	
Da	99.5 mm	Toleranz: H12
da	81 mm	Toleranz: h12
r <sub>min</sub>	1 mm	
r <sub>1 min</sub>	0.6 mm	
ra max	0.6 mm	
ra1 max	0.6 mm	
α	25°	Druckwinkel

m	359 kg	Gewicht
C <sub>r</sub>	31210 N	dynamische Tragzahl, radial
C <sub>0r</sub>	31090 N	statische Tragzahl, radial
F <sub>VL</sub>	290 N	Vorspannkraft
F <sub>VM</sub>	740 N	Vorspannkraft
F <sub>VH</sub>	1470 N	Vorspannkraft
C <sub>aL</sub>	170.7 N/μm	axiale Steifigkeit
C <sub>aM</sub>	241.1 N/μm	axiale Steifigkeit
C <sub>aH</sub>	314.6 N/μm	axiale Steifigkeit
n <sub>G Fett</sub>	10000 r/min	Grenzdrehzahl Fettschmierung
n <sub>O Öl</sub>	17000 r/min	Grenzdrehzahl Ölschmierung

**i** Alle Angaben wurden sorgfältig erstellt und überprüft. Kugellager-Express GmbH übernimmt keinerlei Haftung für unvollständige oder fehlerhafte Angaben.

HIER GEHT'S ZUR  
ARTIKELSEITE  
(anklicken oder scannen)

