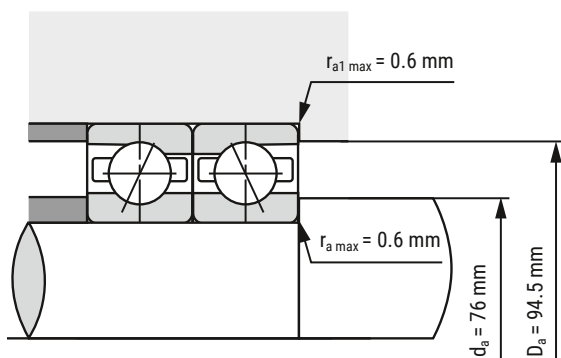
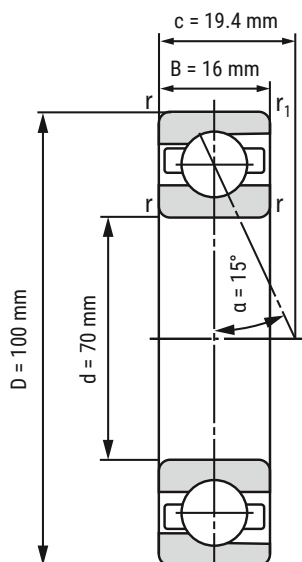


Spindellager B71914-C-T-P4S-UL



d	70 mm
D	100 mm
B	16 mm

c	19.4 mm	
D _a	94.5 mm	Toleranz: H12
d _a	76 mm	Toleranz: h12
r _{min}	1 mm	
r _{1 min}	0.6 mm	
r _{a max}	0.6 mm	
r _{a1 max}	0.6 mm	
α	15°	Druckwinkel

m	0.34 kg	Gewicht
C _r	32480 N	dynamische Tragzahl, radial
C _{0r}	31140 N	statische Tragzahl, radial
F _{VL}	200 N	Vorspannkraft
F _{VM}	490 N	Vorspannkraft
F _{VH}	980 N	Vorspannkraft
C _{aL}	70.4 N/μm	axiale Steifigkeit
C _{aM}	103.4 N/μm	axiale Steifigkeit
C _{aH}	143 N/μm	axiale Steifigkeit
n _{G Fett}	13000 r/min	Grenzdrehzahl Fettschmierung
n _{O Öl}	20000 r/min	Grenzdrehzahl Ölschmierung

i Alle Angaben wurden sorgfältig erstellt und überprüft. Kugellager-Express GmbH übernimmt keinerlei Haftung für unvollständige oder fehlerhafte Angaben.

HIER GEHT'S ZUR
ARTIKELSEITE
(anklicken oder scannen)

