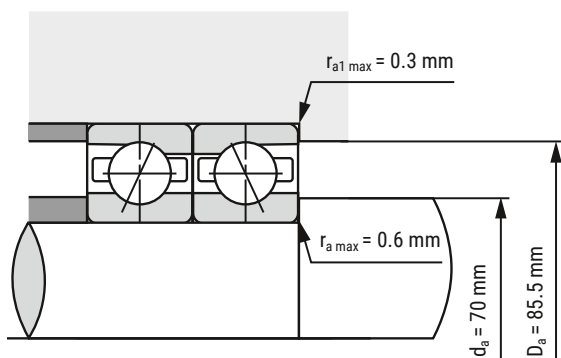
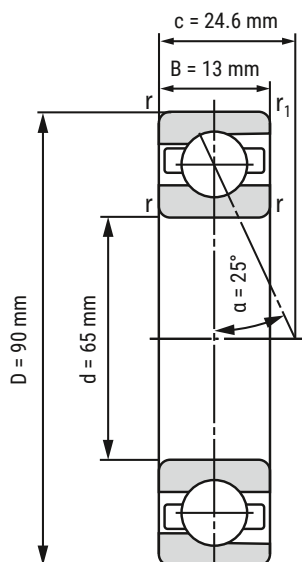


Spindellager

B71913-E-T-P4S-UL



d	65 mm
D	90 mm
B	13 mm

c	24.6 mm	
Da	85.5 mm	Toleranz: H12
da	70 mm	Toleranz: h12
r _{min}	1 mm	
r _{1 min}	0.3 mm	
ra max	0.6 mm	
ra1 max	0.3 mm	
α	25°	Druckwinkel

m	0.2 kg	Gewicht
C _r	22970 N	dynamische Tragzahl, radial
C _{0r}	22570 N	statische Tragzahl, radial
F _{VL}	200 N	Vorspannkraft
F _{VM}	490 N	Vorspannkraft
F _{VH}	980 N	Vorspannkraft
C _{aL}	145.8 N/μm	axiale Steifigkeit
C _{aM}	202.6 N/μm	axiale Steifigkeit
C _{aH}	264.7 N/μm	axiale Steifigkeit
n _{G Fett}	13000 r/min	Grenzdrehzahl Fettschmierung
n _{O Öl}	20000 r/min	Grenzdrehzahl Ölschmierung

i Alle Angaben wurden sorgfältig erstellt und überprüft. Kugellager-Express GmbH übernimmt keinerlei Haftung für unvollständige oder fehlerhafte Angaben.

HIER GEHT'S ZUR
ARTIKELSEITE
(anklicken oder scannen)

