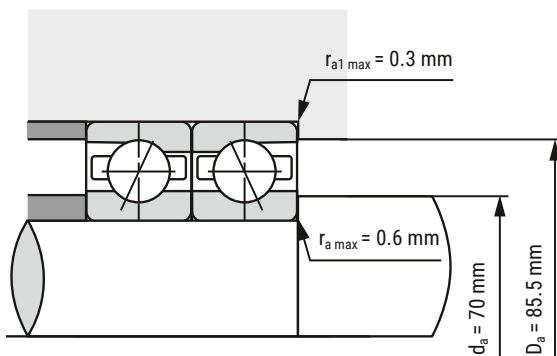
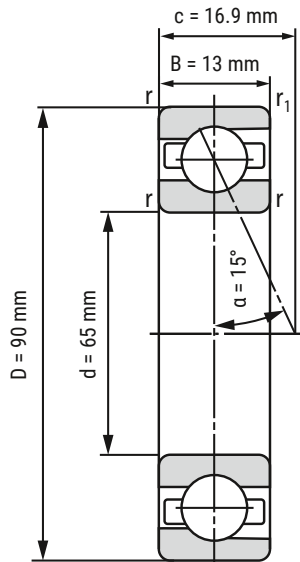


Spindellager B71913-C-T-P4S-UL



d	65 mm
D	90 mm
B	13 mm

c	16.9 mm	
D _a	85.5 mm	Toleranz: H12
d _a	70 mm	Toleranz: h12
r _{min}	1 mm	
r _{1 min}	0.3 mm	
r _{a max}	0.6 mm	
r _{a1 max}	0.3 mm	
α	15°	Druckwinkel

m	0.2 kg	Gewicht
C _r	24340 N	dynamische Tragzahl, radial
C _{0r}	23970 N	statische Tragzahl, radial
F _{VL}	150 N	Vorspannkraft
F _{VM}	340 N	Vorspannkraft
F _{VH}	690 N	Vorspannkraft
C _{aL}	63.8 N/μm	axiale Steifigkeit
C _{aM}	90.4 N/μm	axiale Steifigkeit
C _{aH}	125.5 N/μm	axiale Steifigkeit
n _{G Fett}	14000 r/min	Grenzdrehzahl Fettschmierung
n _{O Öl}	22000 r/min	Grenzdrehzahl Ölschmierung

i Alle Angaben wurden sorgfältig erstellt und überprüft. Kugellager-Express GmbH übernimmt keinerlei Haftung für unvollständige oder fehlerhafte Angaben.

HIER GEHT'S ZUR
ARTIKELSEITE
(anklicken oder scannen)

