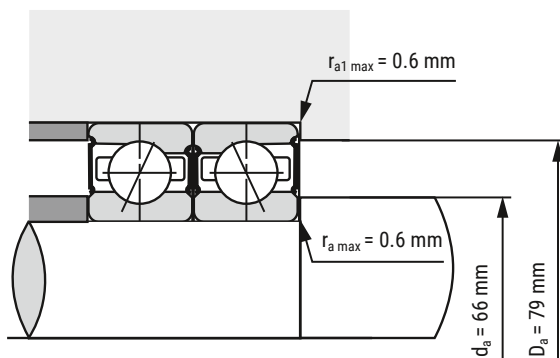
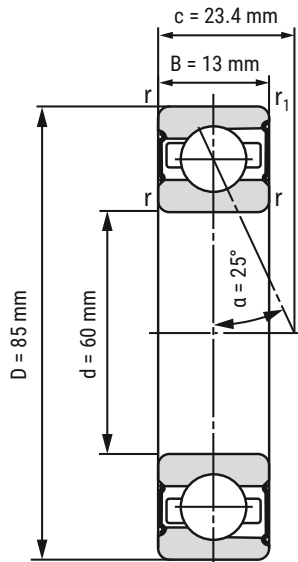


## Spindellager

### B71912-E-2RSD-T-P4S-UL



<b>d</b>	60 mm
<b>D</b>	85 mm
<b>B</b>	13 mm

<b>c</b>	23.4 mm	
<b>D<sub>a</sub></b>	79 mm	Toleranz: H12
<b>d<sub>a</sub></b>	66 mm	Toleranz: h12
<b>r<sub>min</sub></b>	1 mm	
<b>r<sub>1 min</sub></b>	0.6 mm	
<b>r<sub>a max</sub></b>	0.6 mm	
<b>r<sub>a1 max</sub></b>	0.6 mm	
<b>α</b>	25°	Druckwinkel

<b>m</b>	188 kg	Gewicht
<b>C<sub>r</sub></b>	22640 N	dynamische Tragzahl, radial
<b>C<sub>0r</sub></b>	21550 N	statische Tragzahl, radial
<b>F<sub>VL</sub></b>	200 N	Vorspannkraft
<b>F<sub>VM</sub></b>	440 N	Vorspannkraft
<b>F<sub>VH</sub></b>	880 N	Vorspannkraft
<b>C<sub>aL</sub></b>	142 N/μm	axiale Steifigkeit
<b>C<sub>aM</sub></b>	189.5 N/μm	axiale Steifigkeit
<b>C<sub>aH</sub></b>	247.2 N/μm	axiale Steifigkeit
<b>n<sub>G Fett</sub></b>	14000 r/min	Grenzdrehzahl Fettschmierung
<b>n<sub>O Öl</sub></b>	k.A.	Grenzdrehzahl Ölschmierung

**i** Alle Angaben wurden sorgfältig erstellt und überprüft. Kugellager-Express GmbH übernimmt keinerlei Haftung für unvollständige oder fehlerhafte Angaben.

HIER GEHT'S ZUR  
ARTIKELSEITE  
(anklicken oder scannen)

