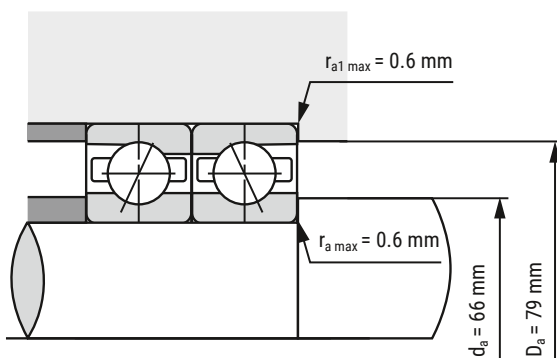
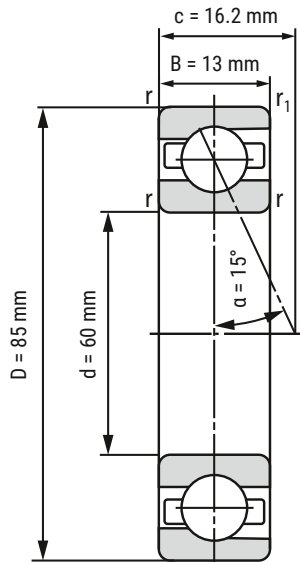


## Spindellager B71912-C-T-P4S-UL



d	60 mm
D	85 mm
B	13 mm

c	16.2 mm	
Da	79 mm	Toleranz: H12
da	66 mm	Toleranz: h12
r <sub>min</sub>	1 mm	
r <sub>1 min</sub>	0.6 mm	
ra max	0.6 mm	
ra1 max	0.6 mm	
α	15°	Druckwinkel

m	188 kg	Gewicht
C <sub>r</sub>	23980 N	dynamische Tragzahl, radial
C <sub>0r</sub>	22710 N	statische Tragzahl, radial
F <sub>VL</sub>	120 N	Vorspannkraft
F <sub>VM</sub>	290 N	Vorspannkraft
F <sub>VH</sub>	590 N	Vorspannkraft
C <sub>aL</sub>	56.9 N/μm	axiale Steifigkeit
C <sub>aM</sub>	82.3 N/μm	axiale Steifigkeit
C <sub>aH</sub>	113.9 N/μm	axiale Steifigkeit
n <sub>G Fett</sub>	15000 r/min	Grenzdrehzahl Fettschmierung
n <sub>O Öl</sub>	24000 r/min	Grenzdrehzahl Ölschmierung

**i** Alle Angaben wurden sorgfältig erstellt und überprüft. Kugellager-Express GmbH übernimmt keinerlei Haftung für unvollständige oder fehlerhafte Angaben.

HIER GEHT'S ZUR  
ARTIKELSEITE  
(anklicken oder scannen)

