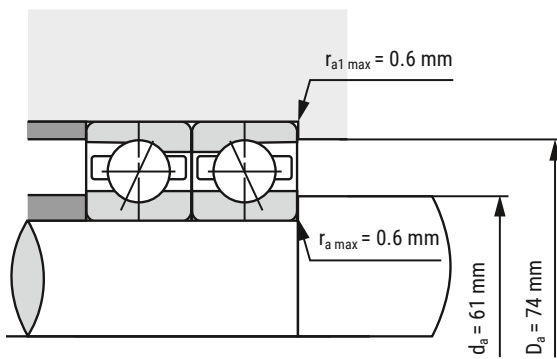
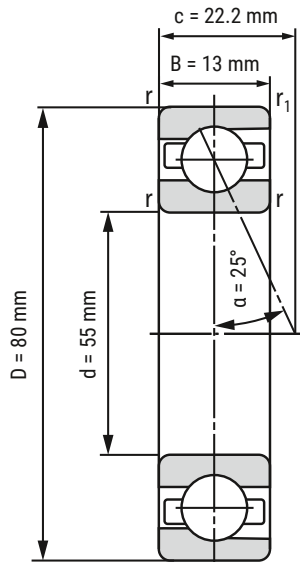


Spindellager B71911-E-T-P4S-UL



d	55 mm
D	80 mm
B	13 mm

c	22.2 mm	
Da	74 mm	Toleranz: H12
di	61 mm	Toleranz: h12
r _{min}	1 mm	
r _{1 min}	0.6 mm	
ra max	0.6 mm	
ra1 max	0.6 mm	
α	25°	Druckwinkel

m	175 kg	Gewicht
C _r	21620 N	dynamische Tragzahl, radial
C _{0r}	19420 N	statische Tragzahl, radial
F _{VL}	200 N	Vorspannkraft
F _{VM}	440 N	Vorspannkraft
F _{VH}	880 N	Vorspannkraft
C _{aL}	134 N/μm	axiale Steifigkeit
C _{aM}	179 N/μm	axiale Steifigkeit
C _{aH}	234 N/μm	axiale Steifigkeit
n _{G Fett}	15000 r/min	Grenzdrehzahl Fettschmierung
n _{O Öl}	24000 r/min	Grenzdrehzahl Ölschmierung

i Alle Angaben wurden sorgfältig erstellt und überprüft. Kugellager-Express GmbH übernimmt keinerlei Haftung für unvollständige oder fehlerhafte Angaben.

HIER GEHT'S ZUR
ARTIKELSEITE
(anklicken oder scannen)

