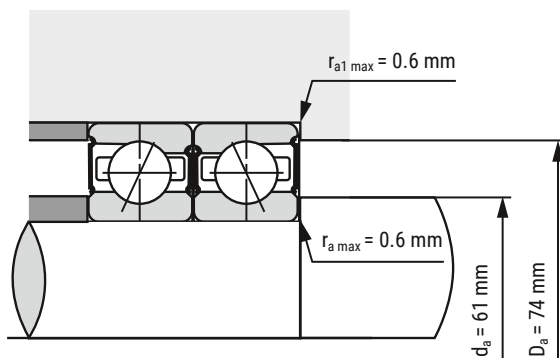
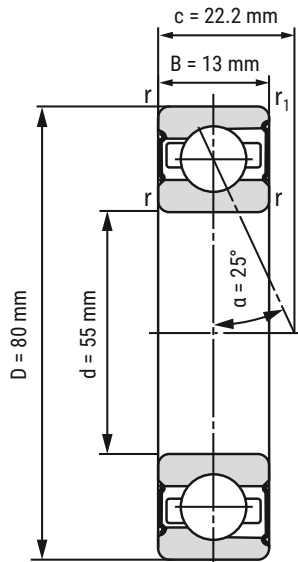


Spindellager

B71911-E-2RSD-T-P4S-UL



d	55 mm
D	80 mm
B	13 mm

c	22.2 mm	
Da	74 mm	Toleranz: H12
da	61 mm	Toleranz: h12
r _{min}	1 mm	
r _{1 min}	0.6 mm	
ra max	0.6 mm	
ra1 max	0.6 mm	
α	25°	Druckwinkel

m	175 kg	Gewicht
Cr	21620 N	dynamische Tragzahl, radial
Cor	19430 N	statische Tragzahl, radial
FVL	200 N	Vorspannkraft
FVM	440 N	Vorspannkraft
FVH	880 N	Vorspannkraft
CaL	134 N/μm	axiale Steifigkeit
CaM	179 N/μm	axiale Steifigkeit
CaH	234 N/μm	axiale Steifigkeit
nG Fett	15000 r/min	Grenzdrehzahl Fettschmierung
nO Öl	k.A.	Grenzdrehzahl Ölschmierung

i Alle Angaben wurden sorgfältig erstellt und überprüft. Kugellager-Express GmbH übernimmt keinerlei Haftung für unvollständige oder fehlerhafte Angaben.

HIER GEHT'S ZUR
ARTIKELSEITE
(anklicken oder scannen)

