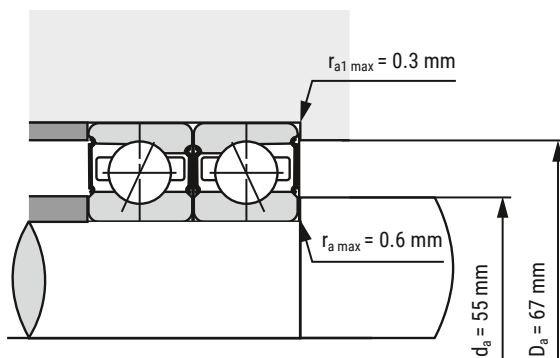
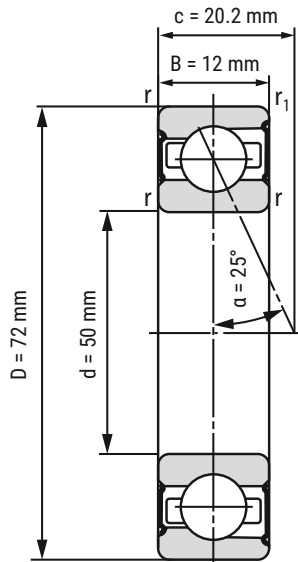


Spindellager

B71910-E-2RSD-T-P4S-UL



d	50 mm
D	72 mm
B	12 mm

c	20.2 mm	
D_a	67 mm	Toleranz: H12
d_a	55 mm	Toleranz: h12
r_{\min}	0.6 mm	
$r_{1 \min}$	0.3 mm	
$r_{a \max}$	0.6 mm	
$r_{a1 \max}$	0.3 mm	
α	25°	Druckwinkel

m	154 kg	Gewicht
C_r	14110 N	dynamische Tragzahl, radial
C_{0r}	12630 N	statische Tragzahl, radial
F_{VL}	150 N	Vorspannkraft
F_{VM}	390 N	Vorspannkraft
F_{VH}	780 N	Vorspannkraft
C_{aL}	113.5 N/ μm	axiale Steifigkeit
C_{aM}	162.2 N/ μm	axiale Steifigkeit
C_{aH}	213.5 N/ μm	axiale Steifigkeit
$n_{G \text{ Fett}}$	16000 r/min	Grenzdrehzahl Fettschmierung
$n_{O \text{ Öl}}$	k.A.	Grenzdrehzahl Ölschmierung

i Alle Angaben wurden sorgfältig erstellt und überprüft. Kugellager-Express GmbH übernimmt keinerlei Haftung für unvollständige oder fehlerhafte Angaben.

HIER GEHT'S ZUR
ARTIKELSEITE
(anklicken oder scannen)

