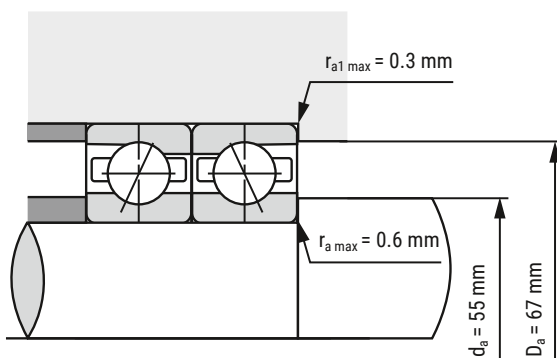
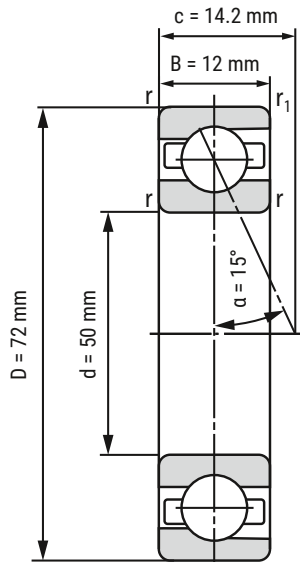


Spindellager B71910-C-T-P4S-UL



d	50 mm
D	72 mm
B	12 mm

c	14.2 mm	
D_a	67 mm	Toleranz: H12
d_a	55 mm	Toleranz: h12
r_{min}	0.6 mm	
r_{1 min}	0.3 mm	
r_{a max}	0.6 mm	
r_{a1 max}	0.3 mm	
α	15°	Druckwinkel

m	154 kg	Gewicht
C_r	14950 N	dynamische Tragzahl, radial
C_{0r}	13400 N	statische Tragzahl, radial
F_{VL}	100 N	Vorspannkraft
F_{VM}	250 N	Vorspannkraft
F_{VH}	490 N	Vorspannkraft
C_{aL}	48 N/μm	axiale Steifigkeit
C_{aM}	71.6 N/μm	axiale Steifigkeit
C_{aH}	98.7 N/μm	axiale Steifigkeit
n_{G Fett}	17000 r/min	Grenzdrehzahl Fettschmierung
n_{O Öl}	28000 r/min	Grenzdrehzahl Ölschmierung

i Alle Angaben wurden sorgfältig erstellt und überprüft. Kugellager-Express GmbH übernimmt keinerlei Haftung für unvollständige oder fehlerhafte Angaben.

HIER GEHT'S ZUR
ARTIKELSEITE
(anklicken oder scannen)

